

DE Besuchen Sie unsere Website über den folgenden QR Code oder Weblink um weitere Informationen zu diesem Produkt oder die verfügbaren Übersetzungen dieser Anleitung zu finden.

EN Visit our website via the following QR Code or web link to find further information on this product or the available translations of these instructions.

FR Si vous souhaitez obtenir plus d'informations concernant ce produit ou rechercher ce mode d'emploi en d'autres langues, rendez-vous sur notre site Internet en utilisant le code QR ou le lien correspondant.

NL Bezoek onze internetpagina via de volgende QR-code of weblink, voor meer informatie over dit product of de beschikbare vertalingen van deze gebruiksaanwijzing.

ES ¿Desearía recibir unas instrucciones de uso completas sobre este producto en un idioma determinado? Entonces visite nuestra página web utilizando el siguiente enlace (código QR) para ver las versiones disponibles.

IT Desidera ricevere informazioni esaustive su questo prodotto in una lingua specifica? Venga a visitare il nostro sito Web al seguente link (codice QR Code) per conoscere le versioni disponibili.



www.bresser.de/P4776350



www.bresser.de/P4780400



GARANTIE · WARRANTY · GARANTÍA · GARANZIA



www.bresser.de/warranty_terms

RECYCLAGE (TRIMAN/FRANCE)



Points de collecte sur www.quefairedemesdechets.fr
Privilégiez la réparation ou le don de votre appareil !

APP DOWNLOAD

Microsoft Windows



www.bresser.de/download/pushto/app/windows

Android



www.bresser.de/download/pushto/app/android

DE	AUFBAU- & BEDIENUNGSANLEITUNG.....	4
GB	ASSEMBLY & OPERATING INSTRUCTIONS.....	20

INHALT

Impressum	5
Gültigkeitshinweis	5
Eigenschaften	5
Zu dieser Anleitung	5
Allgemeine Sicherheitshinweise	5
Einleitung	7
Lieferumfang	8
Teileübersicht	10
Aufstellen und Spannungsversorgung herstellen	11
Batteriebetrieb	11
Netzbetrieb	11
Sonnenfilter montieren	12
Bluetooth®-Verbindung	12
Verbindung mit der App und Teleskop-Kalibrierung	13
Startposition	14
Auffinden des Polarsterns mittels Sternenkarte	14
Standortdaten manuell eingeben	15
Montage auf dem Stativ	16
Smartphone-Fotoadapter montieren	17
Smartphone-Halterung verwenden	17
Erste Beobachtungen	18
Beobachtung mit App-Unterstützung	18
Mondbeobachtungen	18
Technische Daten	19
Entsorgung	20
Garantie & Service	20
CE-Konformitätserklärung	20

IMPRESSUM

Bresser GmbH
Gutenbergstr. 2
46414 Rhede
Germany
www.bresser.de

Bei etwaigen Gewährleistungsansprüchen oder Serviceanfragen beachten Sie bitte die Informationen zu „Garantie“ und „Service“ in dieser Dokumentation. Wir bitten um Ihr Verständnis, dass unaufgeforderte Rücksendungen nicht bearbeitet werden können.

Irrtümer und technische Änderungen vorbehalten.

© 2024 Bresser GmbH
Alle Rechte vorbehalten.

Die Vervielfältigung dieser Dokumentation – auch auszugsweise – in jeglicher Form (z. B. Fotokopie, Druck usw.) sowie die Nutzung und Verbreitung mittels elektronischer Systeme (z. B. Bilddatei, Website usw.) ist ohne eine vorherige schriftliche Genehmigung des Herstellers verboten.

Die in dieser Dokumentation verwendeten Bezeichnungen und Markennamen der jeweiligen Unternehmen sind in Deutschland, der Europäischen Union und/oder anderen Ländern handels-, marken- und/oder patentrechtlich geschützt.

GÜLTIGKEITSHINWEIS

Diese Dokumentation ist gültig für die Produkte mit folgenden Artikelnummern:
4776350, 4780400

Version: 0624

Bezeichnung:
Manual_4776350-4780400_PushTo_de-en_BRESSER_v062024a
Bei Rückfragen diese Informationen bitte stets angeben.

EIGENSCHAFTEN

- Leichtläufige Gleitlager in beiden Achsen
- Rotations-Magnetsensoren zur Positionserfassung des Teleskopes
- Verbindung mit einem Smartgerät (Smartphone, Tablet-PC) per Bluetooth®
- Einfache Ausrichtung auf Beobachtungsobjekte durch intelligente App-Unterstützung
- Hoher Lerneffekt durch unterstützte manuelle Teleskopführung
- Umfangreiches Zubehör-Set für den sofortigen Einstieg in die Beobachtung des Nachthimmels oder der Sonne¹.

ACHTUNG! GEFAHR!

Blicken Sie mit diesem Teleskop NIEMALS direkt in oder in die Nähe der Sonne ohne den mitgelieferten Sonnenfilter!

(Nähere Informationen hierzu im Kapitel "Sonnenfilter montieren".)

ZU DIESER ANLEITUNG

Diese Bedienungsanleitung ist als unerlässlicher Produktbestandteil zu betrachten!

Lesen Sie die Sicherheitshinweise und die Bedienungsanleitung sorgfältig durch, bevor Sie dieses Gerät verwenden. Bewahren Sie diese Bedienungsanleitung zum späteren Nachschlagen an einem sicheren Ort auf. Bei Verkauf oder Weitergabe des Geräts muss die Bedienungsanleitung dem neuen Besitzer/Benutzer des Produkts ausgehändigt werden.

ALLGEMEINE SICHERHEITSHINWEISE

⚠ NUTZUNGSBESCHRÄNKUNG FÜR PERSONEN MIT MEDIZINISCHEN IMPLANTATEN!

Personen mit medizinischen Geräten wie z.B. Herzschrittmachern oder Insulinpumpen sollten dieses Gerät nicht verwenden, da durch die verbauten Magnetfeld-Komponenten die Implantate gestört und/oder deren Funktionalität nicht mehr gegeben sein könnte. **Es besteht Gefahr schwerster Verletzungen oder sogar Lebensgefahr!**

⚠ AKUTE ERBLINDUNGSGEFAHR!

Blicken Sie niemals mit bloßem Auge und ohne entsprechenden Sonnenschutzfilter direkt in oder in die Nähe der Sonne! Durch die extreme Lichtbündelung kann bereits ein kurzer Blick schwere Schäden der Netzhaut bis hin zur völligen Erblindung führen!

Für die Sonnenbeobachtung muss immer der im Lieferumfang enthaltene Objektiv-Sonnenfilter verwendet werden. **Ansonsten besteht die GEFAHR von irreparablen Augenschäden oder sogar der völligen Erblindung!**

⚠ GEFAHR EINES STROMSCHLAGS!

Dieses Gerät beinhaltet elektronische Teile, die über eine Stromquelle (Netzteil oder Batterien) mit Strom versorgt werden.

- Berühren Sie das Gerät nicht mit nassen oder feuchten Körperteilen.
- Benutzen Sie das Gerät nur wie im Handbuch beschrieben.
- Verwenden Sie zur Stromversorgung ausschließlich das empfohlene Netzteil bzw. die empfohlenen Batterien¹!
- Biegen, quetschen oder ziehen Sie niemals Stromkabel, Anschlusskabel, Verlängerungen oder Steckverbinder. Schützen Sie Kabel vor scharfen Kanten und Hitze.

Andernfalls besteht die GEFAHR eines Stromschlags, der zu schwersten Verletzungen oder sogar zum Tod führen kann!

Überprüfen Sie dieses Gerät, die Kabel und Anschlüsse vor dem Gebrauch auf Beschädigungen. Gerät mit beschädigten Teilen niemals in Betrieb nehmen und von einem autorisierten Fachbetrieb überprüfen lassen. Verwenden Sie zur Stromversorgung ausschließlich das empfohlene Netzteil bzw. die empfohlenen Batterien¹!

⚠ GEFAHR VON KÖRPERSCHÄDEN!

Dieses Teleskop beinhaltet bewegliche Teile. Seien Sie vorsichtig bei der Benutzung des Teleskops. **Es besteht die Gefahr von Verletzungen wie Quetschungen!**

Bei ausgelaufener Batteriesäure besteht die **Gefahr von Verätzungen!** Vermeiden Sie den Kontakt von Batteriesäure mit Haut, Augen und Schleimhäuten. Spülen Sie bei Kontakt mit der Säure die betroffenen Stellen sofort mit reichlich klarem Wasser und suchen Sie einen Arzt auf.

⚠ BRAND-/EXPLOSIONSGEFAHR!

Platzieren Sie das Gerät immer so, dass es nicht umkippen kann und achten Sie auf eine einigermaßen sichere Aufbewahrung.

- Halten Sie Kinder und Tiere vom Gerät fern! Sie könnten das Gerät umwerfen.
- Stellen Sie sicher, dass niemand über Anschlusskabel stolpern kann. Das Gerät könnte umgeworfen werden.
- Setzen Sie das Gerät keinen extrem hohen Temperaturen oder extrem niedrigen Luftdruck aus. Dies kann zum Brand, einer Explosion oder Austreten von brennbaren Flüssigkeiten oder Gasen führen!
- Gerät und Batterien¹ nicht kurzschließen oder ins Feuer werfen! Durch extreme Hitze und unsachgemäße Handhabung können Kurzschlüsse, Brände und sogar Explosionen ausgelöst werden!
- Verwenden Sie nur den empfohlene Netzteil oder die empfohlenen Batterien¹!

Versuchen Sie niemals, ein beschädigtes Gerät oder ein Gerät mit beschädigten elektrischen Teilen in Betrieb zu nehmen! Beschädigte Teile müssen sofort von einem autorisierten Servicepartner ausgetauscht werden.

Betreiben Sie das Gerät nur in einer völlig trockenen Umgebung und berühren Sie das Gerät nicht mit nassen oder feuchten Körperteilen.

! GEFAHR VON MATERIALSCHÄDEN!

Bauen Sie das Gerät nicht auseinander! Wenden Sie sich im Falle eines Defekts an den Service. Dieser kann bei Bedarf die Rücksendung des Geräts zur Reparatur veranlassen.

Stellen Sie sicher, dass niemand über Anschlusskabel des Geräts stolpern kann. Das Gerät könnte umgeworfen werden.

Verwenden Sie zur Stromversorgung ausschließlich das empfohlene Netzteil¹ bzw. die empfohlenen Batterien¹!

Um eine Beschädigung der Elektronik sowie eine Verringerung der verbauten Magnete zu verhindern, positionieren Sie dieses Teleskop nicht auf Oberflächen oder in Umgebungen, die heißer als 60 °C sind.

Unterbrechen Sie die Stromversorgung (Batterien entfernen oder Netzadapter abkoppeln), wenn das Gerät nicht benutzt wird oder bei längerer Betriebsunterbrechung sowie vor Wartungs- und Reinigungsarbeiten.

Platzieren Sie Ihr Gerät so, dass es jederzeit vom Stromnetz getrennt werden kann. Die Steckdose sollte sich immer in der Nähe Ihres Geräts befinden und leicht zugänglich sein, da der Stecker des Netzkabels als Trennvorrichtung vom Stromnetz dient.

Um das Gerät vom Netz zu trennen, ziehen Sie immer den Netzstecker und niemals am Kabel!

Setzen Sie das Gerät keinen übermäßigen Vibrationen aus.

Platzieren Sie das Gerät immer so, dass es nicht umkippen kann und achten Sie auf eine sichere Aufbewahrung.

EINLEITUNG

Wir gratulieren Ihnen zum Kauf Ihres neuen BRESSER PushTo Teleskops. Sie haben damit eine der innovativsten Neuheiten aus dem BRESSER Astronomie-Segment erworben. Die Teleskope dieser Serie bieten auch absoluten Neueinsteigern die Möglichkeit, Ihre Erkundungstouren am Nachthimmel so einfach wie nie zuvor durchzuführen.

Das BRESSER PushTo Teleskop eignet sich für die Beobachtung von nächtlichen Himmelsobjekten wie helleren Sternen, Sternhaufen, dem Mond und Planeten sowie auch Beobachtungen der Sonne (*nur unter Verwendung des mitgelieferten Objektiv-Sonnenfilters*).

ACHTUNG! GEFAHR!

Vor jeder Beobachtung der Sonne muss zuvor immer der im Lieferumfang enthaltene Sonnenfilter vor der freien Öffnung des Teleskops montiert werden. Ansonsten besteht ein hohes Risiko für irreparable Augenschäden und sogar die völlige Erblindung!

Sie erhalten das BRESSER PushTo Teleskop als vollständig vormontiertes Gerät in verschiedenen Optikvarianten, die modellabhängig mit verschiedenen Sonderzubehörteilen geliefert werden.

Die BRESSER PushTo App dient zur manuellen Steuerung und Navigation des BRESSER PushTo Teleskops. Nach einer kurzen Initialisierungs-Prozedur, ist das Teleskop startklar. Mit Hilfe der angezeigten Sternkarte, können Himmelsobjekte schnell und einfach lokalisiert werden. Das Fadenkreuz auf der Sternkarte, zeigt die Blickrichtung des Teleskops an. Wählen Sie aus der umfangreichen Objektdatenbank Ihr gewünschtes Zielobjekt aus und bewegen das Teleskop per Zielpfeile in die entsprechende Richtung, bis dass der Zielkreis von rot auf grün umschaltet. Dann sollte das Zielobjekt auch im Okular zu sehen sein. Es sind zusätzliche Sterntouren in der Datenbank hinterlegt, die je nach Jahreszeit die schönsten sichtbaren Himmelsobjekte bereitstellen. Diese können nacheinander angefahren und beobachtet werden.

FIG. 1A AR

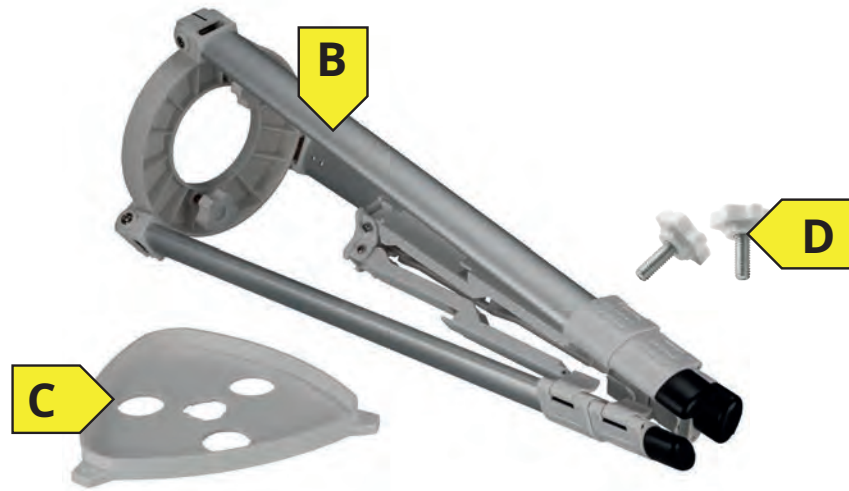


FIG. 1B NT



FIG. 1C AR NT



LIEFERUMFANG (gemäß Fig. 1A oder Fig. 1B und Fig. 1C)

Öffnen Sie den Karton und entnehmen Sie das PushTo Teleskop sowie die Zubehörteile. Kontrollieren Sie alle Teile auf Vollständigkeit laut nachfolgendem Lieferumfang. Abhängig vom erworbenen Modell ist der Lieferumfang teilweise unterschiedlich.

PushTo 80/400 AR (Fig. 1A & Fig. 1C)
Art.-Nr. 4780400

- A: Achromatischer Refraktor 80/400 mit vormontierter Smartphone-Halterung auf PushTo Einarm-Montierung
- B: Höhenverstellbares Dreibeinstativ
- C: Zubehörablage für Dreibeinstativ
- D: 2 Stck. Sterngriffschrauben für Dreibeinstativ
- E: Sonnenfilter
- F: 2-fach Barlow Linse
- G: Smartphone-Fotoauflage
- H: Libellen-Kompass
- I: 2 Okulare f/6 + f/20 mm (Durchm.: 31,7 mm/1,25")
- J: Bedienungsanleitung

PushTo 76350 NT (Fig. 1B & Fig. 1C)
Art.-Nr. 4776350

- A: Newton-Reflektor 76/350 mit vormontierter Smartphone-Halterung auf PushTo Einarm-Montierung
- E: Sonnenfilter
- F: 2x Barlow Linse
- G: Smartphone-Fotoadapter
- H: Libellen-Kompass
- I: 2 Okulare f/6 + f/20 mm (Durchm.: 31,7 mm/1,25")
- J: Bedienungsanleitung

FIG. 2A AR

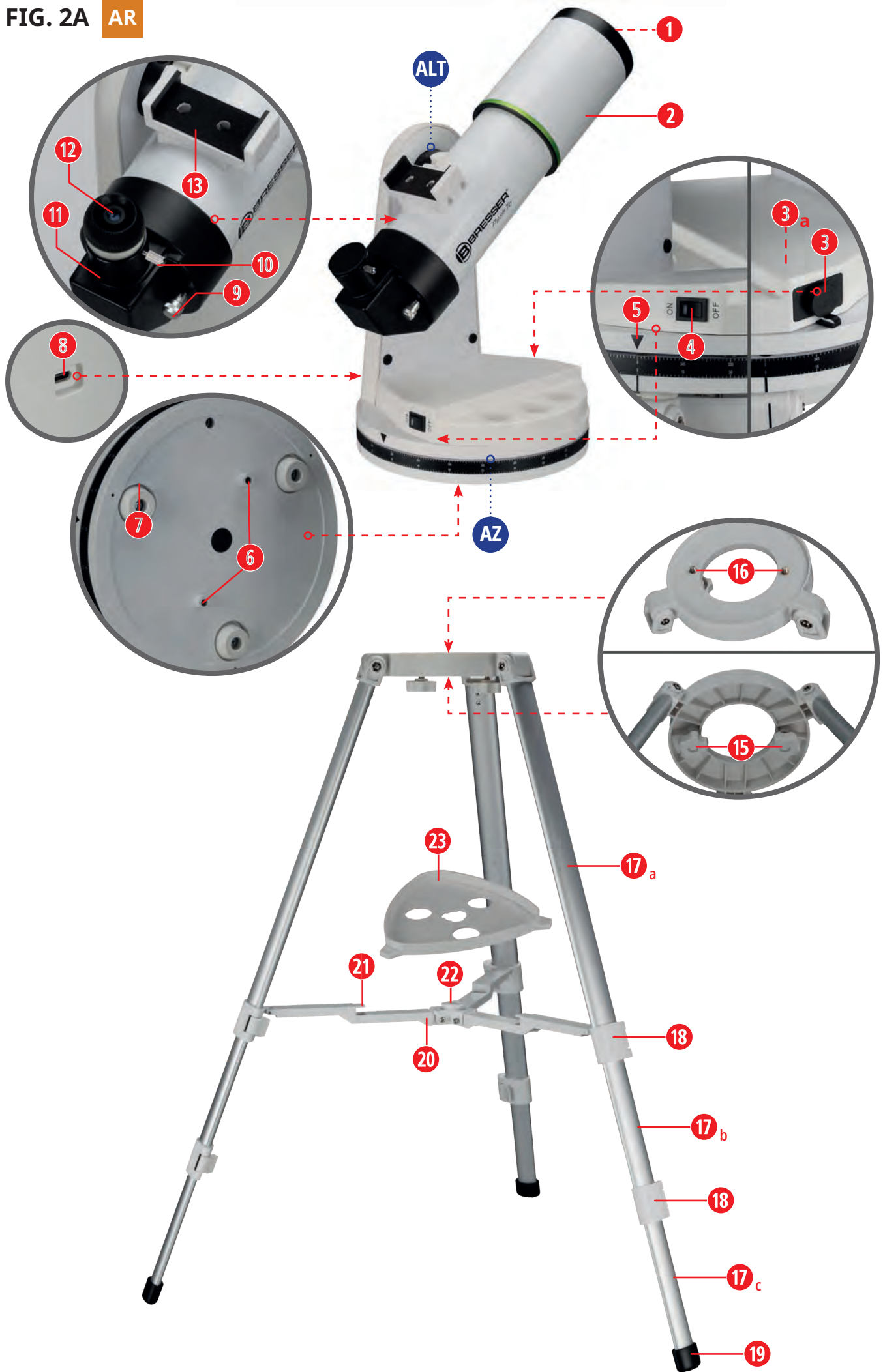
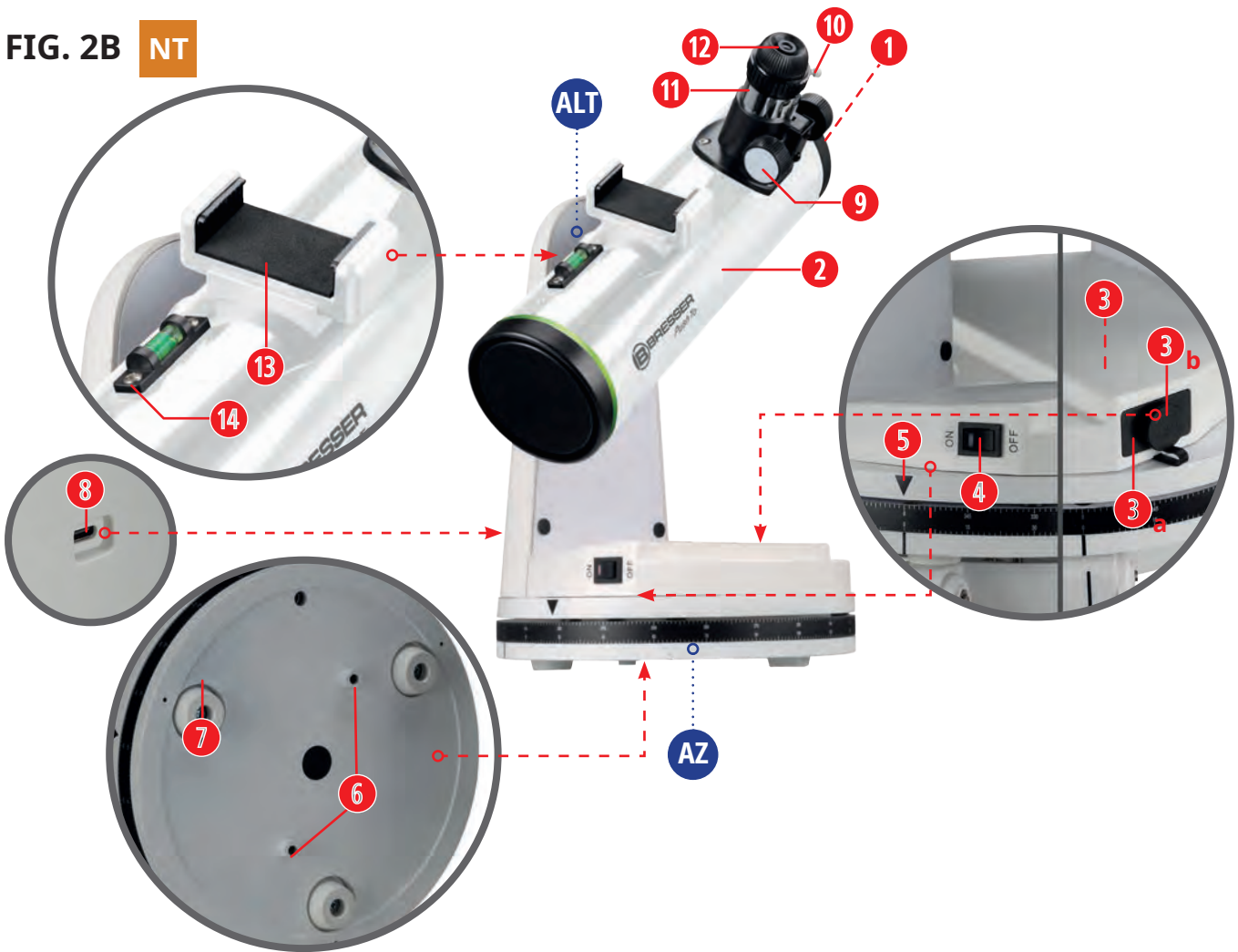


FIG. 2B NT



TEILEÜBERSICHT (modellabhängig)

PushTo 80/400 AR (Fig. 2A, oben)

Art.-Nr. 4780400

- (1) Tubus-Öffnung (Objektivlinse)
- (2) Optik-Tubus
- (3) Batteriefach mit Abdeckung (3a) und Verschlussknopf (3b)
- (4) Ein/Aus-Schalter
- (5) Null-Markierung
- (6) Innenliegende Gewinde für die Befestigung auf einem Stativ (2x)
- (7) GummifüÙe (Teleskop) (3x)
- (8) USB-C-Port
- (9) Scharfeinstellungsrad
- (10) Fixierschraube am Okularstutzen
- (11) Okularstutzen
- (12) Okular
- (13) Smartphone-Halterung
- (14) entfällt beim AR-Modell

Dreibeinstativ (im Bundle)(Fig. 2A, unten)

- (15) Rändelschrauben (2x) für die Verschraubung mit dem Teleskop
- (16) Bohrlöcher in der Stativplatte (2x) – hier mit außenliegendem Gewinde der Rändelschrauben (15)
- (17) Stativbein, dreiteilig: oben (17a), mittig (17b), unten (17c)

- (18) Feststellklammern (6x)
- (19) GummifüÙe (Stativ) (3x)
- (20) Stativspinne mit zentralem Aufnahmering (22)
- (21) Klemmnasen (3x)
- (23) Zubehörablage

PushTo 76350 NT (Fig. 2B)

Art.-Nr. 4776350

- (1) Tubus-Öffnung (Apertur)
- (2) Optik-Tubus
- (3) Batteriefach mit Abdeckung (3a) und Verschlussknopf (3b)
- (4) Ein/Aus-Schalter
- (5) Null-Markierung
- (6) Innenliegende Gewinde für die Befestigung auf einem Stativ (2x)
- (7) GummifüÙe (Teleskop) (3x)
- (8) USB-C-Port
- (9) Scharfeinstellungsrad
- (10) Fixierschraube am Okularstutzen
- (11) Okularstutzen
- (12) Okular
- (13) Smartphone-Halterung
- (14) Wasserwaage

AUFSTELLEN UND SPANNUNGSVERSORGUNG HERSTELLEN

SCHRITT 1

1. Entnehmen Sie alle Zubehörteile der Verpackung und prüfen Sie sie auf Vollständigkeit.
2. Setzen Sie das vormontierte Teleskop (A) auf eine stabile ausreichend große und ebene Fläche (z.B. Tisch, Mauer, Säule oder Stativ).

SCHRITT 2

1. Laden Sie die **BRESSER PushTo** App über einen der folgenden QR-Codes oder Weblinks von der **BRESSER** Website auf Ihr Smartgerät¹ herunter.

Windows®



www.bresser.de/download/pushto/app/windows

ANDROID™



www.bresser.de/download/pushto/app/android

Installieren Sie die App auf Ihrem Smartgerät¹.

SCHRITT 3



ACHTUNG!

Für Schäden jeglicher Art in Folge der Verwendung von Batterien eines falschen Typs oder durch die Nutzung eines nicht geeigneten Netzadapters¹ übernimmt der Hersteller keine Haftung!

BATTERIEBETRIEB

(empfohlen für kürzere mobilen Einsätzen)

ACHTUNG! GEFAHR!

Die Verwendung von Batterien¹ eines falschen Typs oder das nicht ordnungsgemäße Einlegen von Batterien kann zu Kurzschlüssen führen! Es besteht zudem Brand- und Explosionsgefahr!

1. Entriegeln Sie durch drehen des Verschlussknopfes (3b) die Batteriefachabdeckung (3a) und nehmen diese vom Batteriefach (3) ab.
2. Legen Sie 4 Batterien¹ vom Typ AA/LR6 entsprechend der auf dem Gehäuse angegebenen Polarität in das Batteriefach (3) ein.
3. Verschließen Sie das Batteriefach wieder mit der Batteriefachabdeckung und verriegeln diese durch drehen des Knopfes.

oder

NETZBETRIEB

(empfohlen für längere Einsätze mit Zugang zu einer 230V- Netzspannungsleitung)

1. Stecken Sie den USB-C-Stecker eines USB-C/A-Spannungskabels¹ in den USB-C-Port (8) des Teleskops.
2. Stecken Sie den USB-A-Stecker des USB-C/A-Spannungskabels¹ in den USB-A-Port eines handelsüblichen USB-Netzadapters¹.
3. Stecken Sie den Netzstecker des USB-Netzadapters¹ in eine 230V Steckdose.

HINWEIS:

Mit dem im Bundle oder optional erhältlichen Dreibeinstativ ist die Aufstellung noch einfacher. Nähere Informationen zur Montage des Teleskops auf dem Stativ finden Sie im Kapitel "Montage auf dem Stativ".

HINWEIS:

Die **BRESSER PushTo** App ist für die Betriebssysteme¹ Windows® oder ANDROID™ verfügbar.

Zur Nutzung ist ferner ein Smartgerät¹ erforderlich. Nähere Informationen zu den unterstützten Smartgeräten und Betriebssystemen finden Sie im Kapitel "Technische Daten".

ACHTUNG!

Das Teleskop kann nicht gleichzeitig mit Batterien¹ und Netzstrom betrieben werden. Der USB-C-Port dient nur der Stromversorgung über einen 5V/2A Netzadapter¹ und kann nicht für das Aufladen von eingelegeten Akkus genutzt werden!

HINWEIS:

Nähere Informationen zu empfohlenen Batterien¹ oder einem geeigneten Netzadapter¹ finden Sie im Kapitel "Technische Daten".

¹nicht im Lieferumfang enthalten

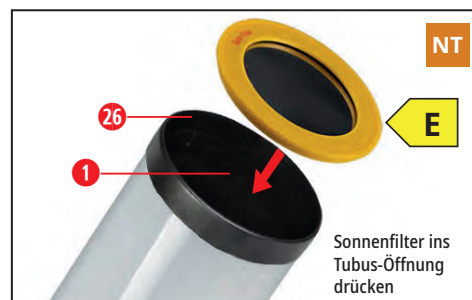
SONNENFILTER MONTIEREN

ACHTUNG! GEFAHR!

Vor jeder Beobachtung der Sonne muss zuvor immer der im Lieferumfang enthaltene Sonnenfilter vor der freien Öffnung des Teleskops montiert werden. Ansonsten besteht ein hohes Risiko für irreparable Augenschäden und sogar die völlige Erblindung!

WICHTIG:

Die silberne Filterfolie ist sehr empfindlich! Fassen Sie den Sonnenfilter nur am Rand an, um Schäden an der Folie zu vermeiden! Bereits kleinste Kratzer und Löcher machen den Sonnenfilter unbrauchbar! Beschädigten Sonnenfilter NIEMALS verwenden! Lesen Sie auch die separate Anleitung zum Sonnenfilter, die dem Teleskop beiliegt.



1. Fassen Sie den Sonnenfilter (E) am Rand und drehen Sie ihn im Uhrzeigersinn in die Gewindefassung (26) an der Tubus-Öffnung (1) ein.
2. Um den Sonnenfilter zu entfernen, drehen Sie diesen gegen den Uhrzeigersinn wieder aus der Gewindefassung heraus.

1. Fassen Sie den Sonnenfilter (E) am Rand und drücken Sie ihn sanft in die Tubus-Öffnung (1).
2. Um den Sonnenfilter zu entfernen, ziehen Sie diesen vorsichtig wieder von der Tubus-Öffnung ab.

BLUETOOTH®-VERBINDUNG



HINWEIS:

Informationen zur Aktivierung von Bluetooth® auf Ihrem Smartgerät finden Sie in der Bedienungsanleitung des entsprechenden Smartgeräts.

Sollte eine Verbindung per Bluetooth® fehlschlagen, so wiederholen Sie den Vorgang, gegebenenfalls auch in umgekehrter Reihenfolge.

1. Bewegen Sie den Ein/Aus-Schalter (4) in die Position [ON]. Warten Sie etwa 30 Sekunden bis Bluetooth® am Teleskop aktiviert ist.
2. Aktivieren Bluetooth® auf Ihrem Smartgerät¹ (z.B. Smartphone¹ oder Tablet-PC¹). Wählen Sie aus der Liste der verfügbaren Geräte 'Bresser Push 2' aus, um eine Bluetooth®-Verbindung zwischen dem Teleskop und Ihrem Smartgerät herzustellen.

WICHTIG:

In der Auswahlliste erscheint ggf. auch ein "Bresser Push 2 BLE". Dieses bitte ignorieren und nicht auswählen!

3. Es folgt eine Abfrage, ob das Teleskop mit dem Smartgerät gekoppelt werden soll. Bestätigen Sie diese.

Bei erfolgreicher Verbindung erscheint der Hinweis 'PushTo verbunden'. Das Teleskop ist nun per Die Bluetooth® mit dem Smartgerät¹ verbunden.

WICHTIG:

Im Anschluss an die Bluetooth®-Verbindung muss das Teleskop zusätzlich mit der Bresser PushTo App verbunden werden. (Lesen Sie hierzu das nächste Kapitel "Verbindung mit der App und Teleskop-Kalibrierung")

VERBINDUNG MIT DER APP UND TELESKOP-KALIBRIERUNG

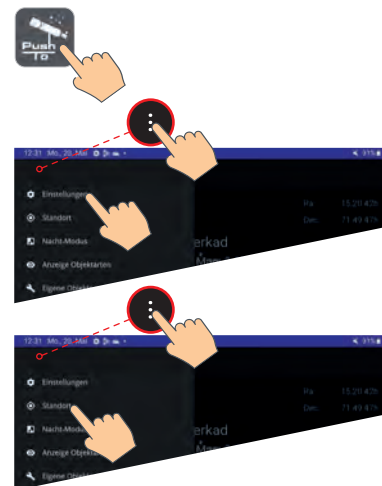
HINWEIS:

An dieser Stelle werden nur die Schritte zur Verbindung und Kalibrierung des Teleskops mit Hilfe der App erläutert. Lesen Sie die separate Anleitung zur *PushTo App*, um mehr über deren Funktionen zu erfahren.

Alle die App-Funktionen betreffenden Screenshots und Hinweise stellen werden in der schmalen Spalte links oder rechts dargestellt.

SCHRITT 1

1. Starten Sie die PushTo App auf Ihrem Smartgerät!
2. Tippen Sie auf das Menü-Symbol  in der rechten oder linken oberen Ecke.
3. Wählen Sie den Menüpunkt <Einstellungen> und wählen die von Ihnen gewünschte Menüsprache und geben an, ob die Sommer oder Winterzeit gerade verwendet wird. Schließen Sie anschließend den Menüpunkt mit dem roten Schaltfläche [Schließen].
3. Tippen sie erneut auf das Menü-Symbol .
4. Wählen Sie den Menüpunkt <Standort>.
5. Schalten Sie die GPS Funktion Ihres Smartphone oder Tablets ein und wählen die Schaltfläche „per GPS abfragen“ aus. Sobald die aktuellen Standortdaten angezeigt werden, über schreiben Sie die Standard-Bezeichnung in dem obersten Anzeigefeld mit dem Namen Ihres Standortes und wählen die Schaltfläche [Neu anlegen und speichern]. Speichern Sie Ihre neuen Eingaben mit der grünen Schaltfläche [Speichern].




HINWEIS:

Alternativ können Sie Ihre Standortdaten manuell eingeben.

(Nähere Informationen hierzu im Kapitel "Standortdaten manuell eingeben").

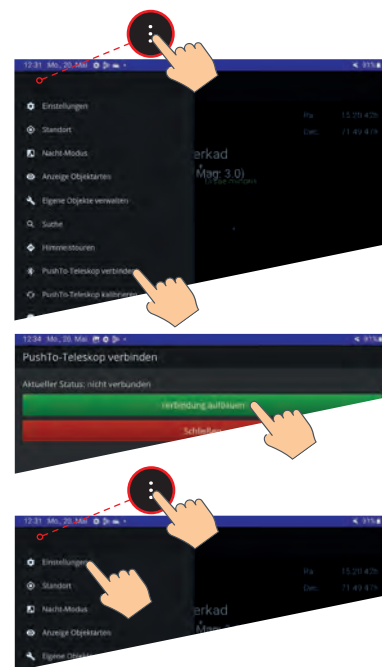
SCHRITT 2

1. Tippen Sie auf das Menü-Symbol  und wählen Sie den Menüpunkt 'PushTo-Teleskop verbinden'.
2. Es erscheint das App-Fenster für die Verbindung des Teleskops.
3. Wählen Sie aus der Liste der verfügbaren Geräte "BRESSER Push 2" aus.


WICHTIG:

Möglicherweise werden Ihnen mehrere Bluetooth-fähige Geräte der Marke BRESSER angezeigt. Wählen Sie unbedingt "BRESSER Push 2" aus!

3. Tippen Sie auf die Schaltfläche [Verbindung aufbauen] und warten bis die Meldung "Verbunden mit Teleskop" erscheint.



SCHRITT 3

Tippen Sie auf das Menü-Symbol  und wählen Sie den Menüpunkt <Einstellungen> -> <Art der Steuerung> -> <Steuerung über Teleskop> -> <Speichern>.

WICHTIG:

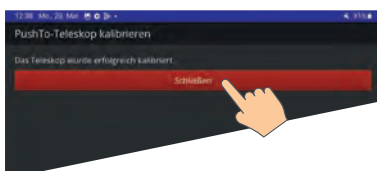
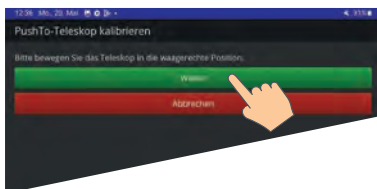
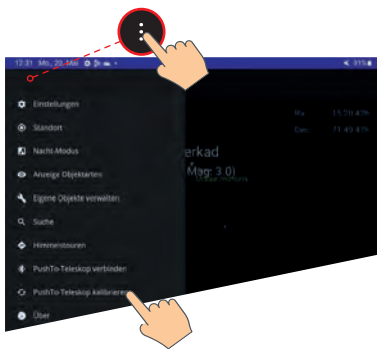
Führen Sie die folgenden Schritte für den Kalibrierungsprozess genau wie in der App beschrieben durch! Als Hilfe dient der mitgelieferte Kompass (H). Benutzen Sie diesen jedoch nur aus etwa einem Meter Entfernung, da die Magnetsensoren des Teleskops sonst die Kompassnadel stören.

TIPP:

Die Erstkalibrierung des Teleskops sollte bei Tag vorgenommen werden, da Sie sich so besser mit dem Teleskop vertraut machen können. Sobald Sie mehr Übung haben, werden Sie für das Teleskop auch nachts eine feinere Ausrichtung vornehmen können. Für Einsteiger empfehlen wir auch unsere Zusatzbroschüre "Astro-Grundlagen", die Sie über den nebenstehenden QR-Code oder Weblink kostenlos herunterladen können.



www.bresser.de/download/astro-basics



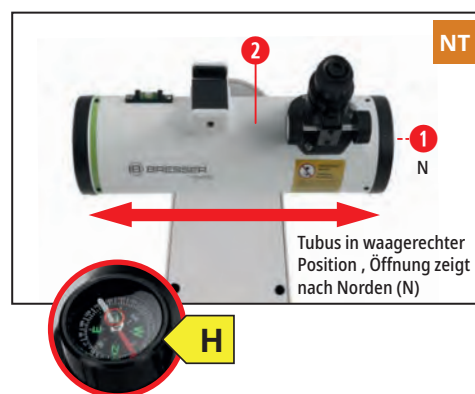
SCHRITT 4

1. Tippen Sie auf das Menü-Symbol und wählen Sie den Menüpunkt <PushTo-Teleskop kalibrieren>.
2. Es erscheint das Dialogfenster "PushTo-Teleskop kalibrieren".
3. Bringen Sie das Teleskop zunächst in die angegebene Startposition. Dabei wird der Tubus (2) waagrecht und die Öffnung (1) nach Norden ausgerichtet.

HINWEIS:

Folgen Sie im weiteren Verlauf den Anweisungen in der App, die über den Schaltflächen eingeblendet werden. Während des Kalibrierungsprozesses gelangen Sie jeweils durch tippen auf die grüne Schaltfläche [Weiter] zum nächsten Schritt.

STARTPOSITION



4. Tippen Sie auf die grüne Schaltflächen [Weiter], um mit der Kalibrierung zu beginnen. Es folgen weitere Schritte bzw. der grafische Animationen zum Kalibrierungsprozess.
5. Bewegen Sie zunächst das Teleskop laut Anweisung in der Azimutachse langsam im Uhrzeigersinn.
6. Wurde diese Drehbewegung erfolgreich erkannt, springt die App zum nächsten Schritt der Kalibrierung.

WICHTIG:

Ändern Sie die Position des Optik-Tubus nur im Rahmen der App-Anweisungen bis der Kalibrierungsprozess vollständig abgeschlossen ist.

Erst im Anschluss daran kann der Tubus mit oder ohne App-Unterstützung zu einem beliebigen Beobachtungsobjekt bewegt werden.

SCHRITT 5

1. Bewegen sie den Teleskop-Tubus (2) langsam nach oben, so dass die Öffnung (1) zum Himmel zeigt.



2. Erscheint die Meldung "Das Teleskop wurde erfolgreich kalibriert", ist das Teleskop vollständig eingerichtet und Sie können mit Ihrer ersten Beobachtung beginnen.
3. Tippen Sie auf die rote Schaltfläche [Schließen], um das Dialogfenster zu verlassen.

4. Es wird nun die Sternkarte mit einem Fadenkreuz angezeigt, welches die Blickrichtung des Teleskopes darstellt.

Sobald das Teleskop per Hand in den Drehachsen bewegt wird, folgt das Fadenkreuz dieser Bewegung. Das Teleskop ist einsatzbereit.

TIPP:

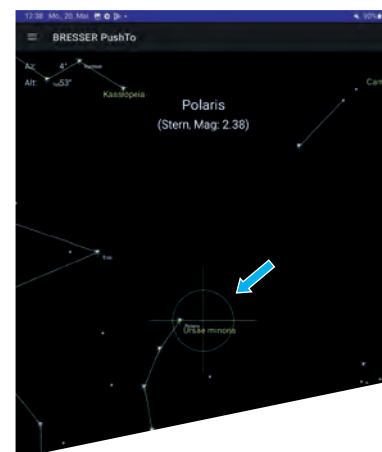
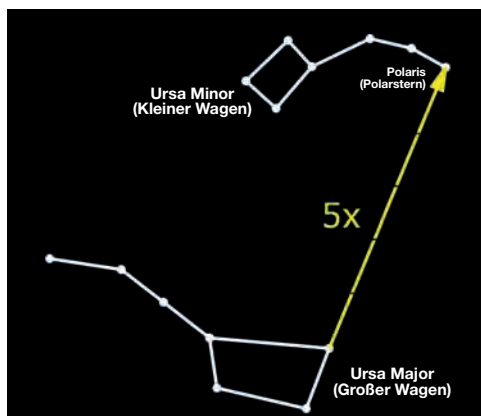
Um auf der Nordhalbkugel in der Nacht eine möglichst einfache und genaue Nordausrichtung einzustellen, visieren Sie mit dem Teleskop den Polarstern an. Schwenken Sie anschließend den Tubus mit Hilfe der Wasserwaage oder der Dosenlibelle des Kompass in die Waagerechte. Achten Sie dabei darauf, dass das Teleskop nicht mehr seitlich (azimutal) bewegt wird.

HINWEIS:

Falls die Kalibrierung fehlschlägt oder vorzeitig abgebrochen wird, schließen Sie die PushTo App und alle Verbindungen und heben auch die Bluetooth®-Kopplung auf. Starten Sie auch das Teleskop einmal neu.

Im Anschluss ist die erneute Bluetooth®-Kopplung, die Verbindung zur App und die neue Teleskop-Kalibrierung erforderlich.

STERNENKARTE ZUM AUFFINDEN DES POLARSTERNS



STANDORTDATEN MANUELL EINGEBEN

Sie können in der App ihren Standort manuell hinterlegen. Dies ist z.B. dann erforderlich, wenn am gegenwärtigen Standort kein GPS-Signal empfangen werden kann oder der GPS-Signalempfang von Ihnen aus besonderem Grund deaktiviert wurde.

Um die Standortdaten manuell einzugeben, gehen Sie folgendermaßen vor:

1. Tippen Sie auf das Menü-Symbol und wählen Sie den Menüpunkt <Standort>.
2. Geben Sie die erforderlichen Koordinaten für den Breitengrad, den Längengrad und die Höhe Ihres gegenwärtigen Standorts ein und legen Sie eine Bezeichnung fest, unter der der Standort gespeichert werden soll.

Beispiel anhand der Stadt "Rhede":

Bezeichnung: Rhede

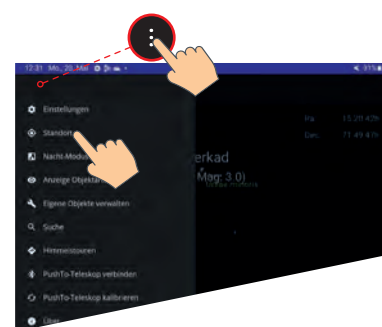
Breitengrad: 51,83

Längengrad: 6,42

Höhe: 36

HINWEIS:

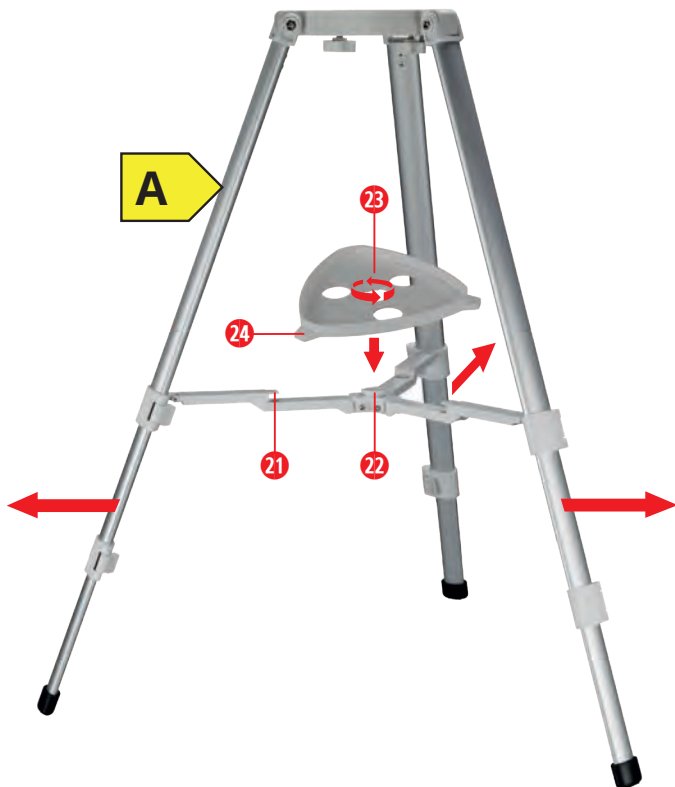
Längen- und Breitengrad sind in Dezimalwerten mit einem Komma als Dezimaltrenner anzugeben!



MONTAGE AUF DEM STATIV

Für die Montage auf dem Stativ ist die Bauart des Teleskops (AR oder NT) nicht relevant. Der Aufbau des Stativs selbst ist stets identisch und auch die Montage der beiden Teleskop-Modelle ist gleich.

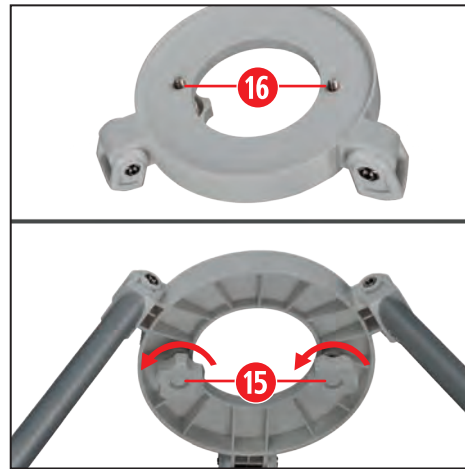
SCHRITT 1



1. Ziehen Sie die Stativbeine nach außen, so dass die Stativspitze vollständig ausgeklappt ist.
2. Setzen Sie die Zubehörablage (23) auf den zentralen Aufnahmering (22) auf und drehen Sie sie im Uhrzeigersinn, so dass die Laschen (24) der Ablage unter die Klemmnasen (21) an der Stativspitze greifen.

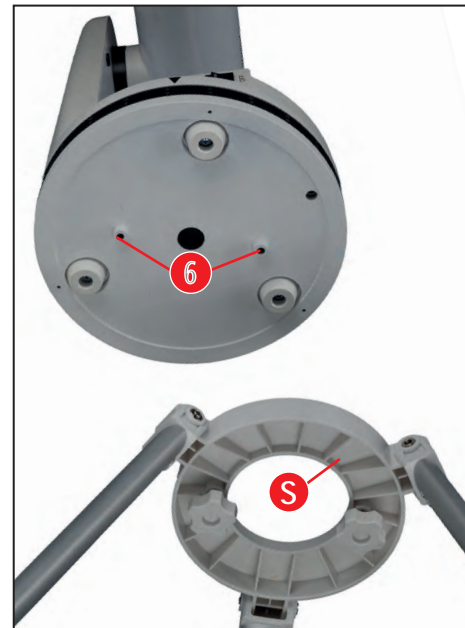
HINWEIS:
Drehen Sie die beiden Befestigungsschrauben nur leicht an. Ein zu starkes Anziehen der Schrauben, kann einen Schwergang in der horizontalen Drehachse verursachen.

SCHRITT 2



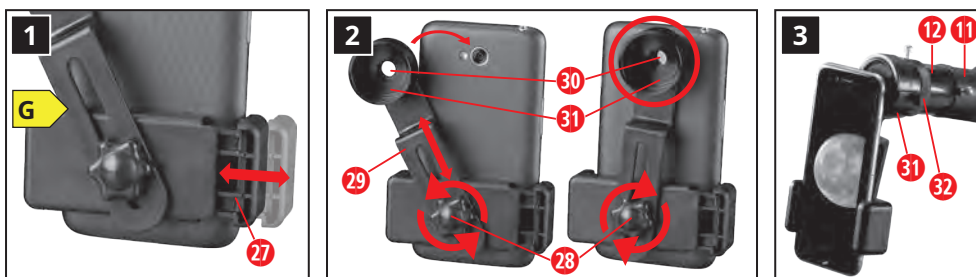
1. Drehen Sie die beiden Rändelschrauben (15) an der Unterseite der Stativplatte (S) entgegen dem Uhrzeigersinn heraus und legen Sie diese für die spätere Wiederverwendung beiseite. Die Bohrungen in der Stativplatte (16) liegen somit frei.

SCHRITT 3



1. Positionieren Sie das Teleskop auf der Stativplatte (S), so dass sich die innenliegenden Gewinde (6) an der Teleskop-Unterseite direkt über den Bohrungen der Stativplatte (16) befinden.
2. Führen Sie die zuvor beiseite gelegten Rändelschrauben (15) wieder von der Unterseite der Stativplatte durch die Bohrungen (16) und drehen sie im Uhrzeigersinn in die innenliegenden Gewinde (6) des Teleskops ein. So verschrauben Sie Stativplatte und Teleskop sicher miteinander.

SMARTPHONE-FOTOADAPTER MONTIEREN



1. Drücken Sie den Klemmbolzen (27) des Smartphone-Fotoadapters (G) nach außen, so dass Sie Ihr Smartphone¹ in die Halterung einsetzen können. Der Klemmbolzen ist mit einem Federmechanismus ausgestattet und passt sich so eigenständig an die Breite des Smartphones an.
2. Lösen Sie die Flügelschraube (28) an der Halterung etwas, indem Sie sie gegen den Uhrzeigersinn drehen. Verstellen Sie die Führungsschiene (29) so, dass die Kameralinse des Smartphones genau über der Öffnung (30) der Okularhalterung (31) liegt. Ziehen Sie die Flügelschraube wieder handfest an, um das Smartphone in dieser Position zu fixieren.
3. Drehen Sie die Rändelschrauben (32) an der Okularhalterung (31) so weit heraus, dass die Okularhalterung vollständig frei liegt. Setzen Sie den Smartphone-Fotoadapter mit der Okularhalterung (31) auf das Okular (12) im Okularstutzen (11) des Teleskops. Ziehen Sie die Rändelschrauben (32) wieder handfest an, so dass die Okularhalterung gut am Okular befestigt ist.
4. Starten Sie die Kamera-App auf Ihrem Smartphone und "schießen" zum Test einige Fotos. Wenn das Bild noch nicht genau zentriert auf dem Display zu sehen ist, lösen Sie die Flügelschraube (28) leicht und korrigieren Sie die Position des Smartphones. Eventuell ist es nötig, durch die Kamera-Zoomfunktion das Bild Displayfüllend darzustellen. Eine leichte Abschattung an den Rändern ist möglich.

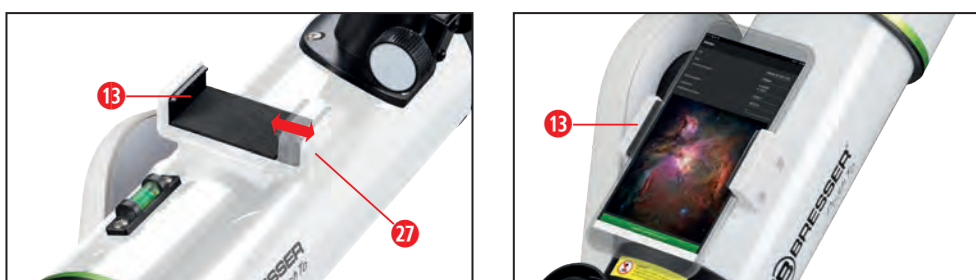
WICHTIG:

Stellen Sie sicher, dass das Smartphone¹ fest in der Halterung sitzt und nicht herausrutschen kann.

Achten Sie darauf, dass auch das Okular fest im Okularstutzen fixiert ist – insbesondere dann, wenn der Smartphone-Fotoadapter daran befestigt ist.

Für Schäden durch Herabfallen des Smartphones übernimmt der Hersteller keine Haftung!

SMARTPHONE-HALTERUNG VERWENDEN



Die Smartphone-Halterung (13), die fest am Tubus des Teleskops montiert ist, dient der Ablage Ihres Smartphones¹ während der Navigation mit der PushTo App. So haben Sie das Display stets im Blick und die Hände frei für andere Tätigkeiten.

Die Halterung ist wie der Smartphone-Fotoadapter ebenfalls mit einem Klemmbolzen (27) versehen. Drücken Sie den Bolzen nach außen und klemmen Sie das Smartphone so in die Halterung ein.

HINWEIS:

Achten Sie darauf, dass die Bedientasten des Smartphones nicht durch den Klemmbolzen betätigt werden.

WICHTIG:

Stellen Sie sicher, dass das Smartphone¹ fest in der Halterung sitzt und nicht herausrutschen kann.

Für Schäden durch Herabfallen des Smartphones übernimmt der Hersteller keine Haftung!

ERSTE BEOBACHTUNGEN



BEOBACHTUNG MIT APP-UNTERSTÜTZUNG

Nachdem das Teleskop wie beschrieben aufgestellt und kalibriert haben, können Sie es manuell bewegen und mit Hilfe der App Himmelsobjekte ansteuern und punktgenau positionieren. Nähere Informationen zur Bedienung der PushTo App finden Sie in der separaten App-Anleitung.

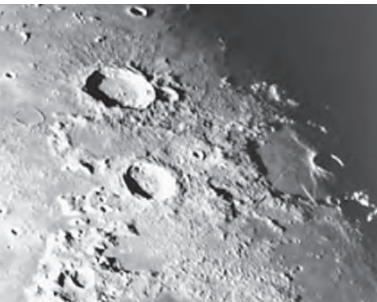
Das Teleskop kann grundsätzlich frei um seine Achsen (Höhenachse und Horizontalachse) bewegt werden. Die Bewegung erfolgt ganz einfach manuell mit der Hand, wie schon bereits während des Einrichtungsprozesses bei der Kalibrierung.

Durch die direkte Bluetooth®-Verbindung zwischen Teleskop und App kann die Position des Teleskop-Tubus jederzeit exakt bestimmt werden.

- Das Okular eines Teleskops vergrößert das Bild, das vom Hauptspiegel des Teleskops eingefangen wird. Jedes Okular hat eine Brennweite, ausgedrückt in Millimetern (mm). Je kleiner die Brennweite, desto höher die Vergrößerung. Zum Beispiel: ein Okular mit einer Brennweite von 6mm hat eine höhere Vergrößerung als ein Okular mit einer Brennweite von 20mm.

Okulare mit einer geringeren Vergrößerung bieten ein größeres Gesichtsfeld, liefern hellere und kontrastreichere Bilder und sind bei längeren Beobachtungen für das Auge angenehmer. Zu Beginn einer Beobachtung sollten Sie immer mit einem schwächeren Okular, wie z.B. dem mitgelieferten 20mm-Okular, anfangen. Wenn dann das gewünschte Objekt zentriert und fokussiert ist, können Sie zu einem stärkeren Okular überwechseln, um das Objekt so hoch zu vergrößern, wie es die Beobachtungsbedingungen zulassen.

- Einmal zentriert kann ein Objekt anhand der Fokussierädern an der Fokussiereinheit (8 Abb. 1b) scharf gestellt werden. Bedenken Sie dabei jedoch, dass sich das gewünschte Objekt, bedingt durch die Drehung der Erde um ihre eigene Achse, langsam aus dem Blickfeld bewegen wird. Dieser Eindruck wird bei hoher Vergrößerung sogar noch verstärkt.
- Die enthaltene Barlow-Linse, kann zwischen dem Okular und dem Teleskop eingesetzt werden und verdoppelt die Vergrößerung des jeweiligen Okulars.




MONDBEOBACHTUNGEN


Richten Sie das Teleskop auf den Mond. (Bedenken Sie jedoch, dass der Mond nicht jeden Abend zu sehen ist.) Üben Sie nun mit den verschiedenen Okularen, um auf dem Mond verschiedene Einzelheiten zu beobachten. Auf dem Mond gibt es viele verschiedene Details zu betrachten, wie z.B. Krater, Bergketten und Rillen. Die beste Zeit, um den Mond zu beobachten, ist während seiner Halbmond- oder Sichelphase. Zu dieser Zeit trifft das Sonnenlicht in einem sehr flachen Winkel auf den Mond auf und verleiht dadurch seinem Anblick eine plastische Tiefe. Bei Vollmond sind keinerlei Schatten zu sehen, was die Oberfläche des Mondes deshalb sehr hell, flach und uninteressant erscheinen lässt. Ziehen Sie deshalb bei Betrachtung des Mondes eventuell auch den Einsatz eines Mondfilters mit neutraler Dichte in Betracht. Dadurch wird unter anderem nicht nur das grelle Licht des Mondes gedämpft, sondern auch gleichzeitig der Kontrast gesteigert.

TECHNISCHE DATEN


Model/Bezeichnung	PushTo AR-80/400 Smart-Teleskop mit Stativ	PushTo NT-76/350 Smart-Teleskop
Artikelnummer	4780400	4776350
Optische Bauart	Linsenteleskop	Spiegelteleskop
Linsen-/Hauptspiegeldurchmesser	80 mm (Objektivlinse)	76 mm (Hauptspiegel)
Brennweite	400 mm	350 mm
Montierung	Einarmige alt-azimutale Montierung nach Art eines Dobson	
Mechanik	Leichtläufige Gleitlager für die Azimuthal/AZ- und Altitude/ALT-Achsen mit Rotations-Magnetsensoren zur Positionserfassung	
Steuerung	manuell, ggf. mit App-gestützter Positionierungshilfe	
Stromversorgung	mittels 5V/1A USB-Netzadapter ¹ und USB-A/C-Stromkabel ¹ oder mittels 4 Stck. Batterien ¹ vom Typ AA/LR6, 1.5V	
Smart-App	ja, PushTo Navigations-Smart-App (kostenlos per Download)	
Bluetooth®-Unterstützung ¹	ja	
Unterstützte Betriebssysteme	Android™ (ab Version 10) Microsoft Windows® (ab Version 10/11)	
Stativ	Höhenverstellbares Feld-Dreibeinstativ (inkl.)	optional
Sonnenfilter	ja, für die Objektivlinse (inkl.)	ja, für die Tubusöffnung (inkl.)
Okulare	f-6 mm und f-20 mm (inkl.)	
Barlow-Linse	2-fach (inkl.)	
Dosenlibelle	ja (inkl.)	
Smartphone-Fotoadapter	für den Okularauszug, abnehmbar (inkl.)	
Smartphone-Halterung	auf Optik-Tubus vormontiert (inkl.)	
Höhe des Teleskopes <i>ohne Stativ, bei um 90° nach oben geschwenktem Teleskoptubus</i>	470 mm	420 mm
Höhe des Teleskopes <i>mit voll ausgefahrenem Stativ, bei um 90° nach oben geschwenktem Teleskoptubus</i>	1595 mm	-/-
Durchmesser der Montierungsbasis:	230 mm	
Gewicht des Teleskops	3,3 kg (ohne Stativ und Zubehör)	3,0 kg (ohne Stativ und Zubehör)
Gewicht des Stativs	1,1 kg (ohne Teleskop und Zubehör)	-/-

ENTSORGUNG

 Entsorgen Sie die Verpackungsmaterialien sortenrein. Informationen zur ordnungsgemäßen Entsorgung erhalten Sie beim kommunalen Entsorgungsdienstleister oder Umweltamt..

 Entsorgen Sie elektronische Geräte nicht im Hausmüll!
Gemäß der europäischen Richtlinie 2012/19/EU über Elektro- und Elektronik-Altgeräte und deren Umsetzung in nationales Recht müssen gebrauchte Elektrogeräte getrennt gesammelt und umweltgerecht recycelt werden.

Beachten Sie bei der Entsorgung des Geräts die aktuellen gesetzlichen Bestimmungen! Informationen zur fachgerechten Entsorgung erhalten Sie bei den kommunalen Entsorgungsdienstleistern oder dem Umweltamt.

 Batterien und Akkus dürfen nicht im Hausmüll entsorgt werden. Sie sind zur Rückgabe gebrauchter Batterien und Akkus gesetzlich verpflichtet und können die Batterien nach Gebrauch entweder im Handel oder in kommunalen Sammelstellen unentgeltlich zurückgeben.


Batterien und Akkus sind mit einer durchgekreuzten Mülltonne sowie dem chemischen Symbol des Schadstoffes bezeichnet, "Cd" steht für Cadmium, "Hg" steht für Quecksilber und "Pb" steht für Blei.

GARANTIE & SERVICE

Die reguläre Garantiezeit beträgt 2 Jahre und beginnt am Tag des Kaufs. Um von einer verlängerten, freiwilligen Garantiezeit wie auf dem Geschenkkarton angegeben zu profitieren, ist eine Registrierung auf unserer Website erforderlich.

Die vollständigen Garantiebedingungen sowie Informationen zu Garantiezeitverlängerung und Serviceleistungen können Sie unter www.bresser.de/garantiebedingungen einsehen.

CE-KONFORMITÄTSERKLÄRUNG

 Eine „CE-Konformitätserklärung“ in Übereinstimmung mit den anwendbaren Richtlinien und entsprechenden Normen ist von der Bresser GmbH erstellt worden. Der vollständige Text der CE-Konformitätserklärung ist unter der folgenden Internetadresse verfügbar:

www.bresser.de/download/pushto/ce/4776350_ce.pdf

www.bresser.de/download/pushto/ce/4780400_ce.pdf

BRESSER GmbH · Gutenbergstr. 2 · 46414 Rhede/Westf. · Deutschland

BRESSER UK Ltd. · Suite 3G, Eden House · Enterprise Way · Edenbridge, Kent TN8 6HF · Großbritannien

TABLE OF CONTENT

Imprint	22
Validity Notice	22
Features	22
About this manual.....	22
General safety instructions	22
Introduction.....	24
Scope of delivery	25
Parts overview (depending on model).....	27
Setting up and connecting to power	28
Battery operation	28
Mains operation	28
Installing the solar filter.....	29
Bluetooth® connection.....	29
Connecting to the App and calibrating the telescope.....	30
Star Map for Finding the Polar Star	32
Manually enter location data.....	32
Mounting on the tripod	33
Installing the smartphone photo adapter.....	34
Using the Smartphone holder.....	34
First observations	35
Observation with app support	35
Lunar observations	35
Technical data	36
Disposal	37
Warranty & Service	37
CE Declaration of Conformity	37

IMPRINT

Bresser GmbH
Gutenbergstr. 2
46414 Rhede
Germany
www.bresser.de

In the event of any warranty claims or service requests, please refer to the information on "Warranty" and "Service" in this documentation. We ask for your understanding that unsolicited returns cannot be processed.

Errors and technical changes reserved.

© 2024 Bresser GmbH
All rights reserved.

Reproduction of this documentation – even in extracts – in any form (e.g. photocopy, print, etc.) as well as use and dissemination by means of electronic systems (e.g. image file, website, etc.) is prohibited without prior written permission from the manufacturer.

The designations and brand names used in this documentation are protected by commercial, trademark, and/or patent rights in Germany, the European Union, and/or other countries.

VALIDITY NOTICE

This documentation is valid for products with the following article numbers:
4776350, 4780400

Version: 0624

Designation:

Manual_4776350-4780400_PushTo_de-en_BRESSER_v062024a

Please always provide this information when making inquiries.

FEATURES

- Smooth ball bearings in both axes
- Rotational magnetic sensors for telescope position detection
- Connection to a smart device (smartphone, tablet PC) via Bluetooth®
- Easy alignment with observation objects through intelligent app support
- High learning effect through assisted manual telescope guidance
- Extensive accessory set for immediate entry into night sky or solar observation¹.

ATTENTION! DANGER!

NEVER look directly at or near the Sun with this telescope without the supplied solar filter!

(Read the chapter "Installing the solar filter" for more information.)

ABOUT THIS MANUAL

This instruction manual is to be regarded as an essential part of the product!

Read the safety instructions and the instruction manual carefully before using this device. Keep this instruction manual in a safe place for future reference. If you sell or pass on the device, the instruction manual must be handed over to the new owner/user of the product.

GENERAL SAFETY INSTRUCTIONS

⚠ USAGE RESTRICTION FOR PEOPLE WITH MEDICAL IMPLANTS!

People with medical devices such as pacemakers or insulin pumps should not use this device, as the built-in magnetic field components could interfere with the implants and/or impair their functionality. **There is a risk of severe injury or even death!**

⚠ ACUTE RISK OF BLINDNESS!

Never look directly at or near the Sun with the naked eye and without the appropriate solar filter! Due to the extreme light concentration, even a short glance can cause severe retinal damage up to complete blindness! For solar observation, always use the supplied objective solar filter. **Otherwise, there is a DANGER of irreversible eye damage or even complete blindness!**

⚠ RISK OF ELECTRIC SHOCK!

This device contains electronic parts that are powered by a power source (mains adapter or batteries).

- Do not touch the device with wet or damp body parts.
- Use the device only as described in the manual.
- Use only the recommended power supply or batteries¹!
- Never bend, squeeze or pull power cords, connection cables, extensions, or connectors. Protect cables from sharp edges and heat.

Otherwise, there is a DANGER of electric shock, which can lead to severe injury or even death!

Check this device, the cables, and connections for damage before use. Never operate a device with damaged parts and have it checked by an authorized specialist.

Use only the recommended power supply or batteries¹!

⚠ RISK OF PERSONAL INJURY!

This telescope contains moving parts. Be careful when using the telescope. **There is a risk of injuries such as crushing!**

Leaking battery acid can lead to **chemical burns**. Avoid contact of battery acid with skin, eyes and mucous membranes. In the event of contact, rinse the affected region immediately with a plenty of water and seek medical attention.

FIRE/EXPLOSION HAZARD!

Always place the device so that it cannot tip over and ensure safe storage.

- Keep children and pets away from the device! They could knock over the device.
- Make sure no one trips over connection cables. The device could be knocked over.
- Do not expose the device to extremely high temperatures or extremely low air pressure. This can lead to fire, explosion or leakage of flammable liquids or gases!
- Do not short-circuit the device or batteries¹ or throw them into fire! Extreme heat and improper handling can cause short circuits, fires and even explosions!
- Use only the supplied power adapter¹ or the recommended batteries¹.

Never attempt to operate a damaged device or a device with damaged electrical parts! Damaged parts must be replaced immediately by an authorized service partner.

Operate the device only in a completely dry environment and do not touch the device with wet or damp body parts.

! RISK OF MATERIAL DAMAGE!

Do not disassemble the device! In the event of a defect, contact the service. They can arrange for the return of the device for repair if necessary.

Make sure no one trips over the connection cables of the device. The device could be knocked over.

Use only the recommended power supply¹ or batteries¹!

To prevent damage to the electronics and to avoid weakening the built-in magnets, do not place this telescope on surfaces or in environments that are hotter than 60 °C.

Disconnect the power supply (remove batteries or disconnect the power adapter) when the device is not in use or during prolonged periods of inactivity as well as before maintenance and cleaning work.

Place your device so that it can be disconnected from the power grid at any time. The power outlet should always be near your device and easily accessible, as the plug of the power cable serves as a disconnecting device from the power grid.

To disconnect the device from the mains, always pull the plug and never the cable!

Do not expose the device to excessive vibrations.

Always place the device so that it cannot tip over and ensure safe storage.

INTRODUCTION

Congratulations on purchasing your new BRESSER PushTo telescope. You have acquired one of the most innovative novelties from the BRESSER astronomy segment. The telescopes in this series offer even absolute beginners the opportunity to conduct their exploration tours of the night sky more easily than ever before.

The BRESSER PushTo telescope is suitable for observing nighttime celestial objects such as brighter stars, star clusters, the moon, and planets, as well as also for solar observations (*only with the use of the supplied objective solar filter*).

ATTENTION! DANGER!

Before each observation of the sun, the included solar filter must always be installed in front of the telescope's free opening. Otherwise there is a high risk of irreparable eye damage and even total blindness!

You receive the BRESSER PushTo telescope as a fully pre-assembled device in various optical versions, which are supplied with different special accessories depending on the model.

The BRESSER PushTo App is used for manual control and navigation of the BRESSER PushTo telescope. After a short initialization procedure, the telescope is ready to use. Using the displayed star map, celestial objects can be quickly and easily located. The crosshair on the star map indicates the viewing direction of the telescope. Select your desired target object from the extensive object database and move the telescope using the target arrows in the appropriate direction until the target circle switches from red to green. Then the target object should also be visible in the eyepiece. Additional star tours are stored in the database, providing the most beautiful visible celestial objects depending on the season. These can be steered on and observed one after the other.

FIG. 1A AR

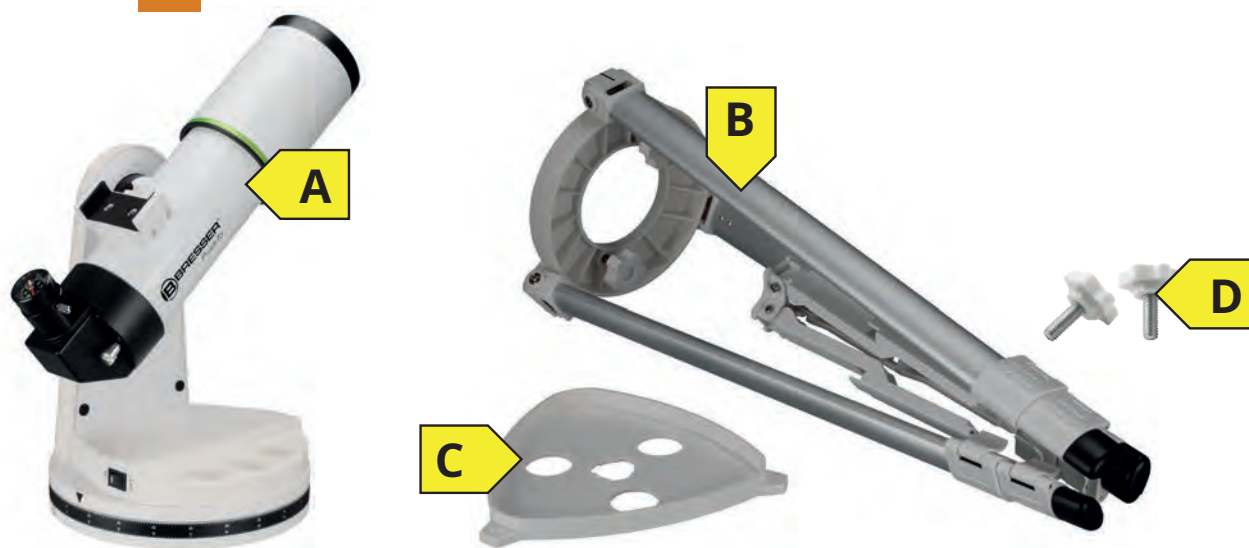


FIG. 1B NT



FIG. 1C AR NT



SCOPE OF DELIVERY (according to Fig. 1A or Fig. 1B and Fig. 1C)

Open the box and remove the PushTo telescope and accessories. Check all parts for completeness according to the following scope of delivery. Depending on the model purchased, the scope of delivery may vary.

PushTo 80/400 AR (Fig. 1A & Fig. 1C)

Art. No. 4780400

- A: Achromatic Refractor 80/400 with pre-assembled smartphone holder on PushTo single-arm mount
- B: Height-adjustable tripod
- C: Accessory tray for tripod
- D: 2 pcs. Star grip screws for tripod
- E: Solar filter
- F: 2x Barlow lens
- G: Smartphone photo adapter
- H: Bubble compass
- I: 2 eyepieces f/6 + f/20 mm (diameter: 31.7 mm/1.25")
- J: Instruction manual

PushTo 76350 NT (Fig. 1B & Fig. 1C)

Art. No. 4776350

- A: Newtonian Reflector 76/350 with pre-assembled smartphone holder on PushTo single-arm mount
- E: Solar filter
- F: 2x Barlow lens
- G: Smartphone photo adapter
- H: Bubble compass
- I: 2 eyepieces f/6 + f/20 mm (diameter: 31.7 mm/1.25")
- J: Instruction manual

FIG. 2A AR

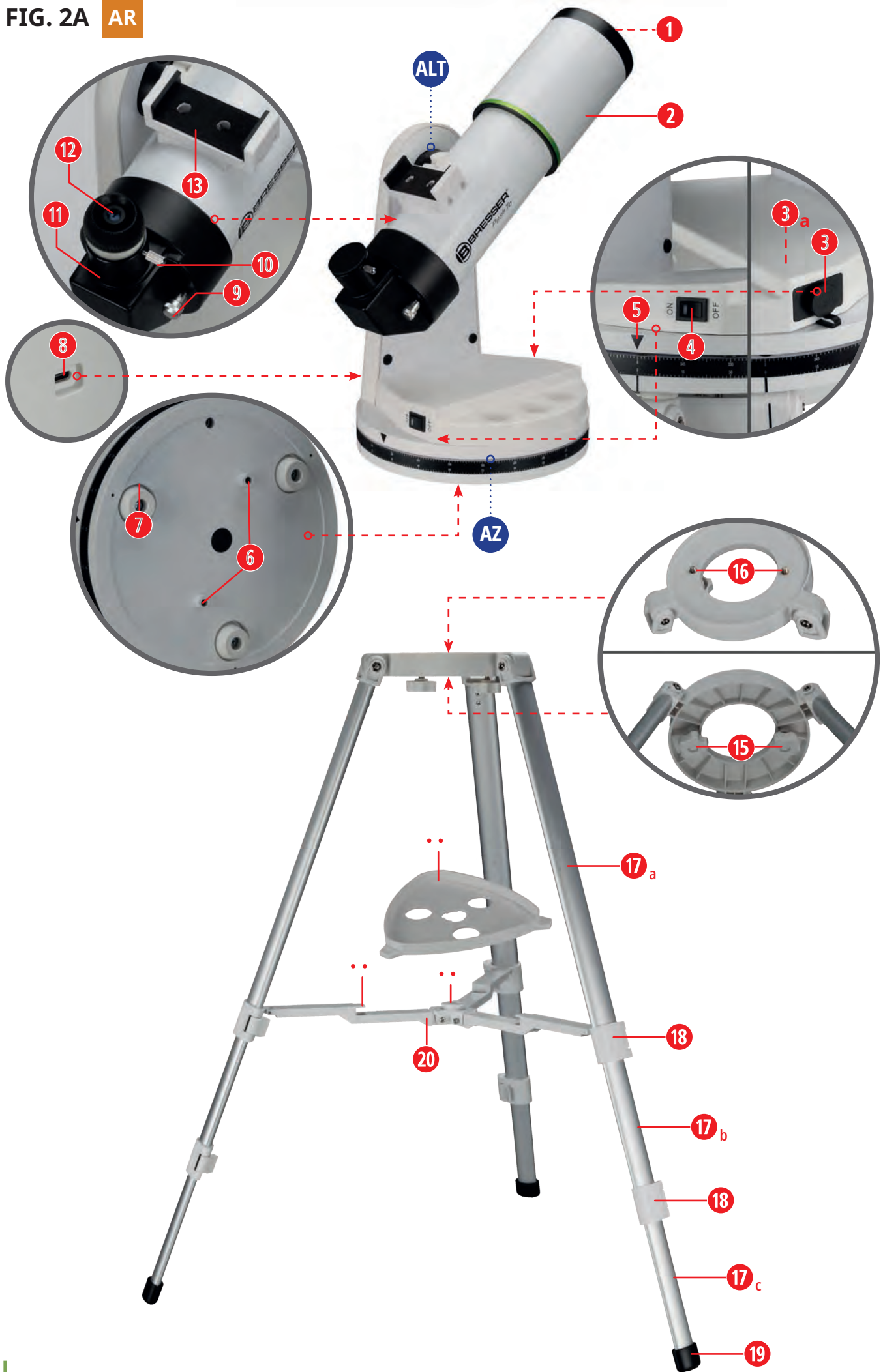
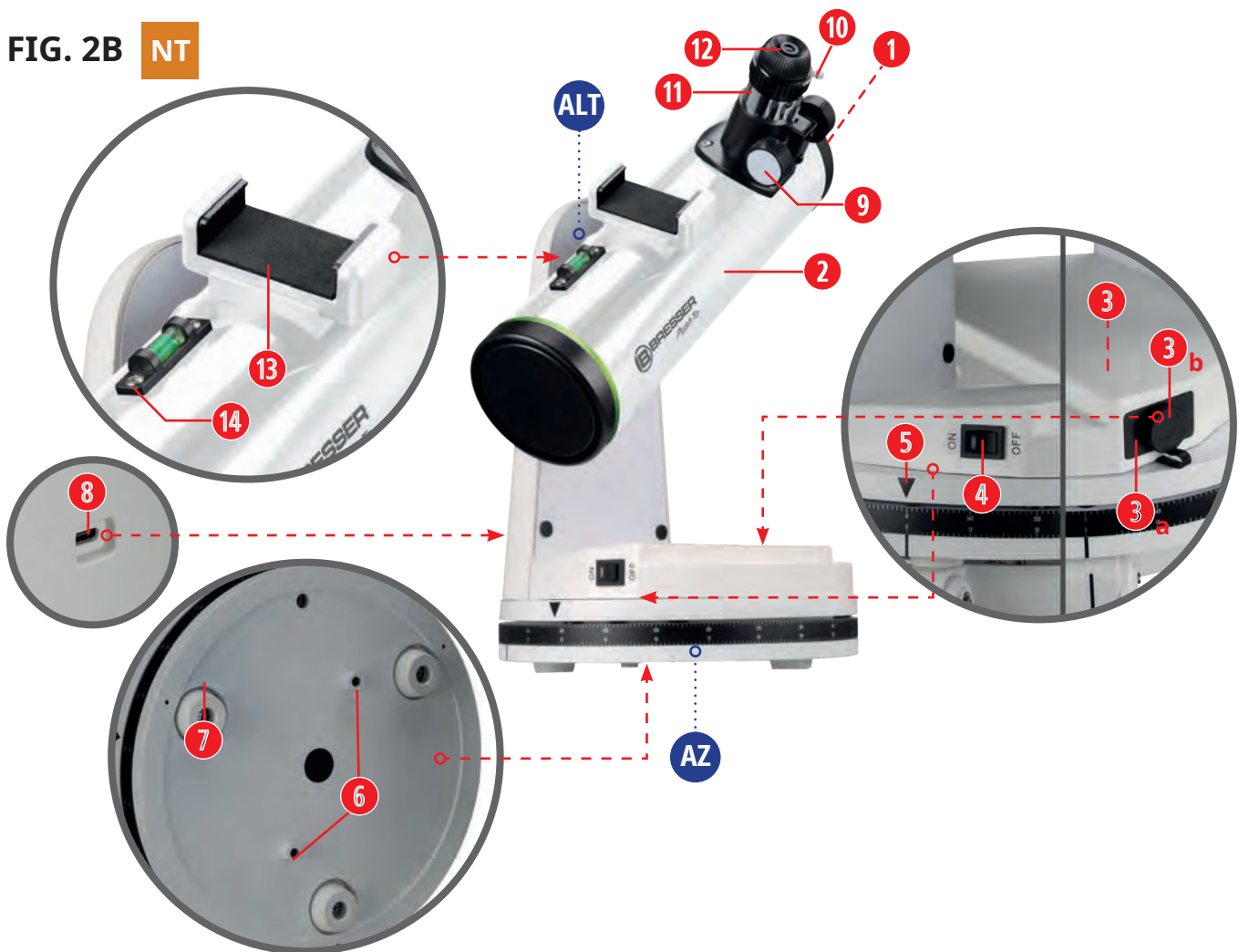


FIG. 2B NT



PARTS OVERVIEW (depending on model)

PushTo 80/400 AR (Fig. 2A, top)

Art. No. 4780400

- (1) Tube opening (objective lens)
- (2) Optical tube
- (3) Battery compartment with cover (3a) and closure cap (3b)
- (4) On/Off switch
- (5) Zero marking
- (6) Internal threads for mounting on a tripod (2x)
- (7) Rubber feet (telescope) (3x)
- (8) USB-C port
- (9) Focus adjustment knob
- (10) Locking screw on the eyepiece holder
- (11) Eyepiece holder
- (12) Eyepiece
- (13) Smartphone holder
- (14) not applicable for the AR model

Tripod (in bundle)(Fig. 2A, bottom)

- (15) Knurled screws (2x) for attaching to the telescope
- (16) Drilled holes in the tripod plate (2x) - here with external thread of the knurled screws (15)
- (17) Tripod leg, three parts: top (17a), center (17b), bottom (17c)
- (18) Locking clamps (6x)
- (19) Rubber feet (tripod) (3x)
- (20) Tripod spider with central mounting ring (22)

- (21) Clamping tabs (3x)

- (23) Accessory tray

PushTo 76350 NT (Fig. 2B)

Art. No. 4776350

- (1) Tube opening (aperture)
- (2) Optical tube
- (3) Battery compartment with cover (3a) and closure button (3b)
- (4) On/Off switch
- (5) Zero marking
- (6) Internal threads for mounting on a tripod (2x)
- (7) Rubber feet (telescope) (3x)
- (8) USB-C port
- (9) Focus adjustment knob
- (10) Locking screw on the eyepiece holder
- (11) Eyepiece holder
- (12) Eyepiece
- (13) Smartphone holder
- (14) Spirit level

SETTING UP AND CONNECTING TO POWER

NOTE:

With the tripod included in the bundle or optionally available, setup is even easier. For more information on mounting the telescope on the tripod, see the "Mounting on the Tripod" chapter.

NOTE:

The BRESSER PushTo app is available for the operating systems¹ Windows® or ANDROID™.

A smart device¹ is also required for use. For more information on supported smart devices and operating systems, see the "Technical Data" chapter.

STEP 1

1. Remove all accessories from the packaging and check them for completeness.
2. Place the pre-assembled telescope (A) on a stable, sufficiently large, and level surface (e.g. table, wall, column, or tripod).

STEP 2

1. Download the *BRESSER PushTo* app from the *BRESSER* website to your smart device using one of the following QR codes or weblinks¹.

Windows®



www.bresser.de/download/pushto/app/windows

ANDROID™



www.bresser.de/download/pushto/app/android

Install the app on your smart device¹.

STEP 3



ATTENTION!

The telescope cannot be operated with both batteries¹ and mains power at the same time. The USB-C port is for power supply only via a 5V/2A mains adapter¹ and cannot be used for charging inserted batteries!

NOTE:

For more information on recommended batteries¹ or a suitable power adapter¹, see the "Technical Data" chapter.

ATTENTION!

The manufacturer assumes no liability for any damage resulting from the use of batteries¹ of an incorrect type or the use of an unsuitable power adapter¹!

BATTERY OPERATION

(recommended for shorter mobile use)

ATTENTION! DANGER!

Using batteries¹ of the wrong type or inserting batteries incorrectly can lead to short circuits! There is also a risk of fire and explosion!!

1. Unlock the battery compartment cover (3a) by turning the locking knob (3b) and remove it from the battery compartment (3).
2. Insert 4 AA/LR6 type batteries¹ into the battery compartment (3) according to the polarity indicated on the housing.
3. Close the battery compartment with the battery compartment cover and lock it by turning the knob.

or

MAINS OPERATION

(recommended for longer use with access to a 230V mains power line)

1. Insert the USB-C plug of a USB-C/A power cable¹ into the USB-C port (8) of the telescope.
2. Insert the USB-A plug of the USB-C/A power cable¹ into the USB-A port of a standard USB power adapter¹.
3. Plug the power adapter of the USB power adapter¹ into a 230V mains socket.

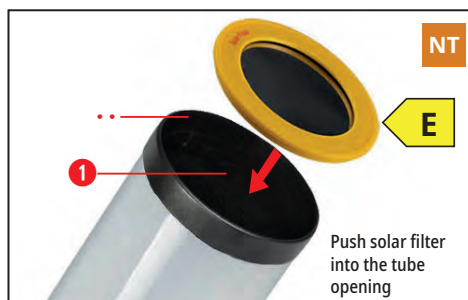
INSTALLING THE SOLAR FILTER

ATTENTION! DANGER!

Before each observation of the sun, the included solar filter must always be installed in front of the telescope's free opening. Otherwise there is a high risk of irreparable eye damage and even total blindness!



1. Grab the solar filter (E) by the edge and screw it clockwise into the threaded socket (26) on the tube opening (1).
2. To remove the solar filter, turn it back out of the threaded socket counterclockwise.



1. Grab the solar filter (E) by the edge and gently press it into the tube opening (1).
2. To remove the solar filter, gently remove it from the tube opening.

IMPORTANT:

The silver filter film is very sensitive! Hold the solar filter only at the edge to avoid damage to the film! Even the smallest scratches and holes make the solar filter unusable! NEVER use damaged solar filters!

Also read the separate solar filter instructions included with the telescope.

BLUETOOTH® CONNECTION



1. Move the On/Off switch (4) to the [ON] position. Wait about 30 seconds for Bluetooth® to be activated on the telescope.
2. Enable Bluetooth® on your smart device¹ (e.g. smartphone¹ or tablet PC¹). Select 'Bresser Push 2' from the list of available devices to establish a Bluetooth® connection between the telescope and your smart device.

IMPORTANT:

The selection list may also show a "Bresser Push 2 BLE". Please ignore this and do not select it!

3. A prompt will appear asking if the telescope should be paired with the smart device. Confirm this.

If the connection is successful, the message 'PushTo connected' will appear.

The telescope is now connected to the smart device¹ via Bluetooth®.

IMPORTANT:

After the Bluetooth® connection, the telescope must also be connected to the Bresser PushTo app. (Read the next chapter "Connecting to the App and calibrating the telescope")

NOTE:

Information on enabling Bluetooth® on your smart device can be found in the user manual of the respective smart device.

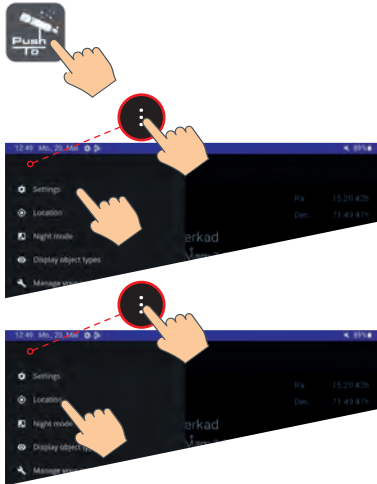
If a Bluetooth® connection fails, repeat the process, possibly in reverse order.

CONNECTING TO THE APP AND CALIBRATING THE TELESCOPE



NOTE:

This section only explains the steps for connecting and calibrating the telescope using the app. Read the separate manual for the *PushTo App* to learn more about its functions.

All screenshots and notes related to the app functions are shown in the narrow column on the left or right.



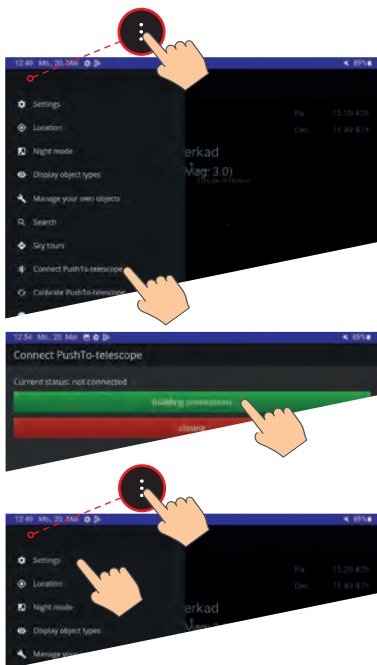
STEP 1

1. Start the PushTo app on your smart device¹.
2. Tap the menu icon  in the top right or left corner.
3. Select the <Settings> menu item and choose your preferred menu language and specify whether daylight saving or standard time is currently in use. Then close the menu item with the red [Close] button.
3. Tap the menu icon  again.
4. Select the <Location> menu item.
5. Enable the GPS function on your smartphone or tablet and select the "Query via GPS" button. Once the current location data is displayed, overwrite the default label in the top display field with the name of your location and select the [Create and Save] button. Save your new settings with the green [Save] button.


NOTE:

Alternatively, you can manually enter your location data.

(For more information, see the "Manually enter location data" chapter).



STEP 2

1. Tap the menu icon  and select the 'Connect PushTo Telescope' menu item.
2. The app window for connecting the telescope and the app will appear.
3. Select "BRESSER Push 2" from the list of available devices.

IMPORTANT:

You may see several enabled BRESSER Bluetooth devices. Be sure to select "BRESSER Push 2"!

3. Tap the [Building connections] button and wait until the message "Connected to Telescope" appears.

STEP 3

Tap the menu icon  and select the <Settings> -> <Control Type> -> <Control via Telescope> -> <Save> menu item.

IMPORTANT:

Follow the steps for the calibration process exactly as described in the app! The supplied compass (H) serves as a guide. However, use it only from about one meter away, as the telescope's magnetic sensors can disturb the compass needle.


TIP:

The initial calibration of the telescope should be done during the day to familiarize yourself with the telescope. Once you have more practice, you will also be able to fine-tune the telescope at night. For beginners, we also recommend our additional brochure "Astro Basics," which you can download for free via the following QR code or weblink.



www.bresser.de/download/astro-basics

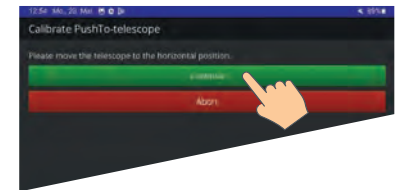
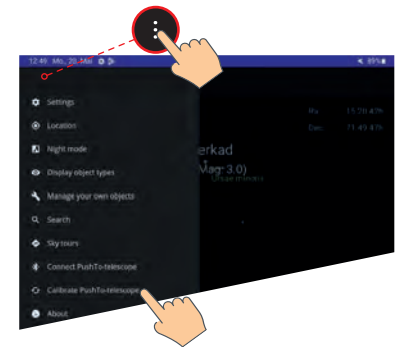
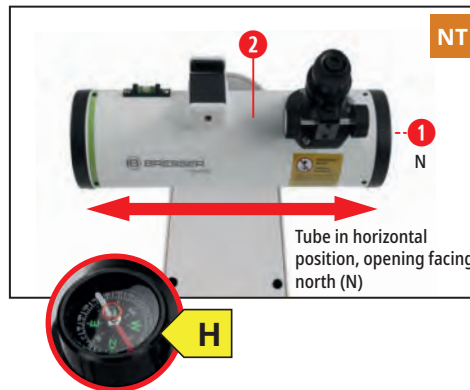
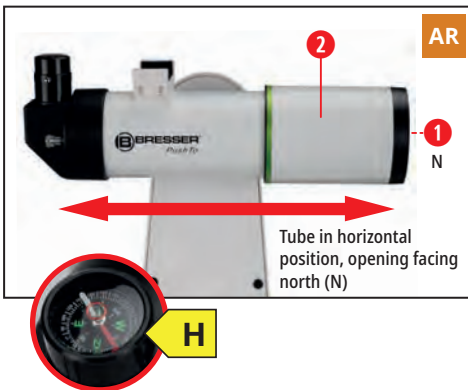
STEP 4

1. Tap the menu icon  and select the menu item <Calibrate PushTo-telescope>.
2. The "Calibrate PushTo-telescope" dialog box appears.
3. First, bring the telescope to the specified starting position. The tube (2) is aligned horizontally and the opening (1) is oriented to the north.

NOTE:

Follow the instructions in the app, which will be displayed on the buttons as you proceed. During the calibration process, tap the green [Continue] button to proceed to the next step.

START POSITION



4. Tap the green [Continue] button to begin the calibration. Further steps or graphic animations for the calibration process will follow.
5. First, move the telescope according to the instructions in the azimuth axis slowly clockwise.
6. Once this rotation is successfully detected, the app will move to the next step in the calibration.

IMPORTANT:

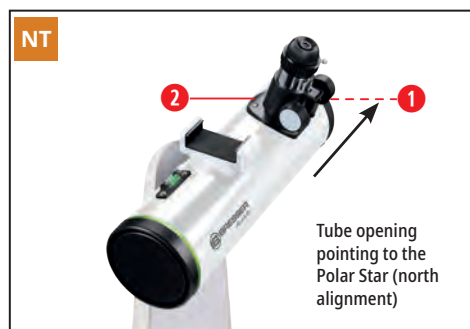
Change the position of the optical tube only as instructed by the app until the calibration process is fully completed.

Only then can the tube be moved to any observation object with or without app support.

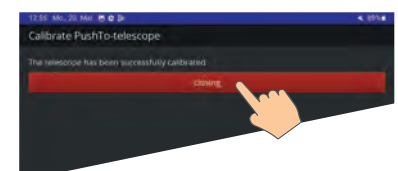


STEP 5

1. Slowly move the telescope tube (2) upwards so that the opening (1) points towards the sky.



2. If the message "The telescope was successfully calibrated" appears, the telescope is fully set up and you can begin your first observation.
3. Tap the red [Close] button to exit the dialog window.





4. The star map with a crosshair indicating the viewing direction of the telescope will now be displayed.

As soon as the telescope is manually moved in the rotational axes, the crosshair follows this movement. The telescope is ready for use.

TIP:

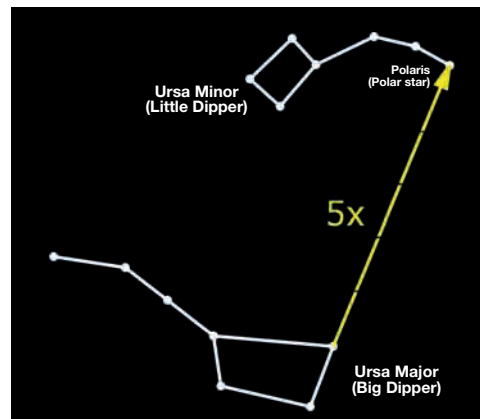
To set the most simple and accurate possible north orientation in the Northern Hemisphere at night, use the telescope to aim the Polar Star. Then swivel the tube horizontally using the spirit level or the bubble level of the compass. Make sure that the telescope is no longer moved laterally (azimuthally).

NOTE:

If calibration fails or is prematurely aborted, close the PushTo app and all connections and also cancel the Bluetooth® pairing. Restart the telescope once as well.

Then reconnect via Bluetooth®, reconnect to the app and recalibrate the telescope.

STAR MAP FOR FINDING THE POLAR STAR



MANUALLY ENTER LOCATION DATA

You can manually store your location in the app. This is necessary, for example, if no GPS signal can be received at the current location or if GPS signal reception has been deactivated for any particular reason.

To manually enter location data, proceed as follows:

1. Tap the menu icon and select the <Location> menu item.
2. Enter the required coordinates for latitude, longitude, and altitude of your current location and specify a label under which the location should be saved.

Example using the town of "Rhede":

Designation: Rhede

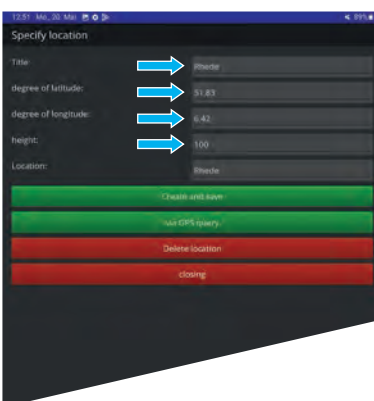
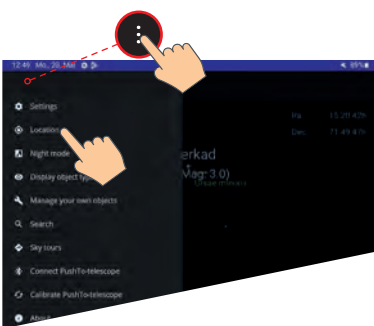
Latitude: 51.83

Longitude: Jun 42

Altitude: 36

NOTE:

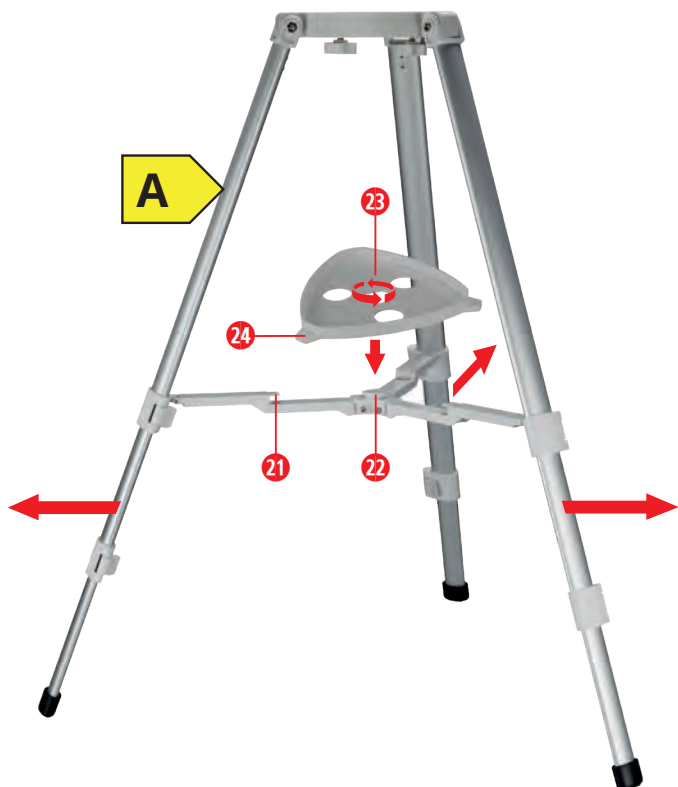
Latitude and longitude must be entered in decimal values with a point as the decimal separator!



MOUNTING ON THE TRIPOD

The telescope type (AR or NT) is not relevant for mounting on the tripod. The assembly of the tripod itself is always identical, and the mounting of both telescope models is the same.

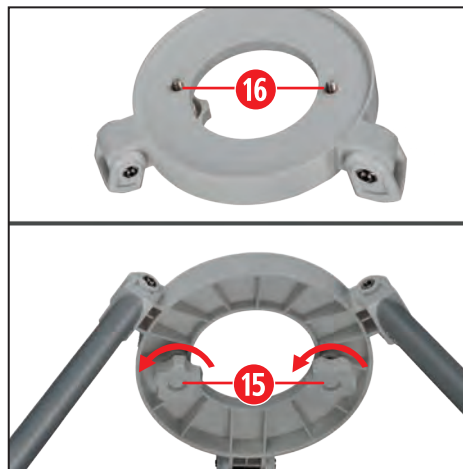
STEP 1



1. Pull the tripod legs outward so that the tripod spider is fully extended.
2. Place the accessory tray (23) on the central mounting ring (22) and turn it clockwise so that the grooves (24) of the tray engage under the clamping tabs (21) on the tripod spider.

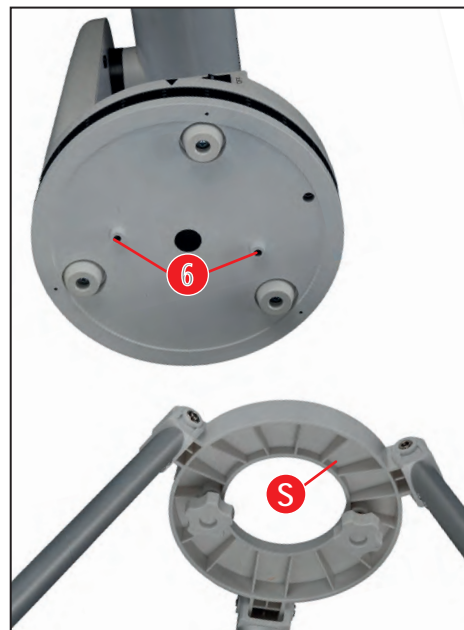
NOTE:
Tighten the mounting screws only lightly. Overtightening the screws can cause stiffness in the horizontal rotation axis.

STEP 2



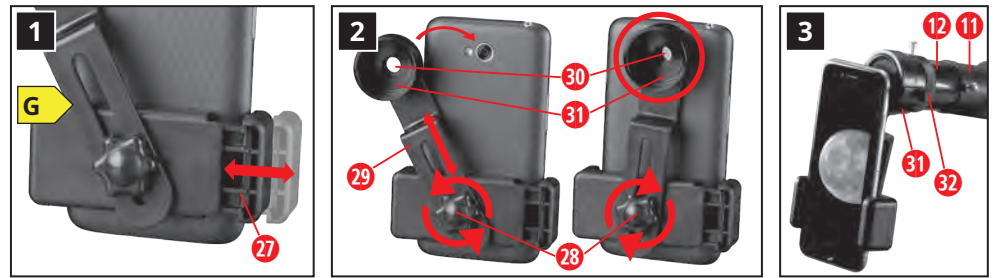
1. Turn the two knurled screws (15) counterclockwise from the bottom of the tripod plate (S) and set them aside for later use. The drilled holes in the tripod plate (16) are now exposed.

STEP 3



1. Position the telescope on the tripod plate (S) so that the internal threads (6) on the underside of the telescope are directly above the drilled holes in the tripod plate (16).
2. Reinsert the previously set-aside knurled screws (15) from the bottom of the tripod plate through the holes (16) and turn them clockwise into the internal threads (6) of the telescope. This securely connects the tripod plate and telescope.

INSTALLING THE SMARTPHONE PHOTO ADAPTER



IMPORTANT:
Make sure the smartphone¹ is firmly seated in the holder and cannot slip out.
Make sure that the eyepiece is also firmly fixed in the eyepiece socket - especially when the smartphone photo adapter is attached to it.
The manufacturer assumes no liability for damage caused by dropping the smartphone!

1. Push the clamping bolt (27) of the smartphone photo adapter (G) outward so that you can insert your smartphone¹ into the holder. The clamping bolt is equipped with a spring mechanism and thus adapts independently to the width of the smartphone.
2. Slightly loosen the wing screw (28) on the bracket by turning it counterclockwise. Adjust the guide rail (29) so that the camera lens of the smartphone lies exactly above the opening (30) of the eyepiece mount (31). Tighten the wing screw again to secure the smartphone in this position.
3. Turn the knurled screws (32) on the eyepiece mount (31) out until the eyepiece mount is completely exposed. Place the smartphone photo adapter with the eyepiece holder (31) on the eyepiece (12) in the eyepiece socket (11) of the telescope. Tighten the knurled screws (32) again so that the eyepiece mount is firmly attached to the eyepiece.
4. Launch the camera app on your smartphone and take some photos for testing. If the image is not yet accurately centered on the display, loosen the wing screw (28) slightly and correct the position of the smartphone. It may be necessary to use the zoom function to fill the image display. There may be slight shading at the edges.

USING THE SMARTPHONE HOLDER



IMPORTANT:
Make sure the smartphone¹ is firmly seated in the holder and cannot slip out.
The manufacturer assumes no liability for damage caused by dropping the smartphone!

The smartphone holder (13), which is fixed to the telescope tube, is used to store your smartphone¹ while navigating with the PushTo app. So you always have your eyes on the display and hands free for other activities.

Like the smartphone photo adapter, the holder is also provided with a clamping bolt (27). Push the bolt outwards and clamp the smartphone into the holder.

NOTE:

Make sure that the smartphone control buttons are not triggered by the clamp bolt.

FIRST OBSERVATIONS

OBSERVATION WITH APP SUPPORT

After setting up and calibrating the telescope as described, you can move it manually and use the app to target and accurately position celestial objects. More information on using the PushTo app can be found in the separate app manual.

The telescope can generally be freely moved around its axes (altitude and horizontal axes). Movement is done manually by hand, as already done during the setup process in calibration.

The direct Bluetooth® connection between the telescope and the app allows the position of the telescope tube to be determined accurately at any time.

- The eyepiece of a telescope magnifies the image captured by the telescope's primary mirror. Each eyepiece has a focal length, expressed in millimeters (mm). The smaller the focal length, the higher the magnification. For example: an eyepiece with a focal length of 6mm has a higher magnification than an eyepiece with a focal length of 20mm.

Eyepieces with lower magnification offer a wider field of view, provide brighter and more contrast-rich images, and are more comfortable for the eye during extended observations. At the beginning of an observation, always start with a lower eyepiece, such as the included 20 mm eyepiece. Once the desired object is centered and focused, you can switch to a higher eyepiece to magnify the object as much as the observing conditions allow.

- Once centered, an object can be focused using the focusing wheels on the focusing unit (8 Fig. 1b). However, keep in mind that the desired object will slowly move out of field of view due to the Earth's rotation on its own axis. This effect is even more pronounced at high magnification.
- The included Barlow lens can be inserted between the eyepiece and the telescope and doubles the magnification of the respective eyepiece.



LUNAR OBSERVATIONS

Aim the telescope at the moon. (However, note that the moon is not visible every night.) Now practice using the different eyepieces to observe various details on the moon. There are many different features to observe on the moon, such as craters, mountain ranges, and grooves. The best time to observe the moon is during its half-moon or crescent phase. At this time, the sunlight strikes the moon at a very shallow angle, giving it a three-dimensional depth. At full moon, no shadows are visible, making the moon's surface appear very bright, flat, and uninteresting. Therefore, consider using a neutral density moon filter when observing the moon. Among other things, this will not only dim the bright light of the moon but also increase contrast.




TECHNICAL DATA

Model/Designation	PushTo AR-80/400 Smart Telescope with Tripod	PushTo NT-76/350 Smart Telescope
Article number	4780400	4776350
Optical design	Refractor telescope	Reflector telescope
Lens/Primary mirror diameter	80 mm (objective lens)	76 mm (primary mirror)
Focal length	400 mm	350 mm
Mount	Single-arm alt-azimuth mount similar to a Dobsonian	
Mechanics	Smooth ball bearings for the azimuth/AZ and altitude/ALT axes with rotational magnetic sensors for position detection	
Control	manual, optionally with app-supported positioning aid	
Power supply	through 5V/1A USB power adapter ¹ and USB-A/C power cable ¹ or through 4 pcs. of AA/LR6 type 1.5V batteries ¹	
Smart app	yes, PushTo navigation smart app (free download)	
Bluetooth® support ¹	yes	
Supported operating systems	Android™ (from version 10) Microsoft Windows® (from version 10/11)	
Tripod	Height-adjustable field tripod (included)	optional
Solar filter	yes, for the objective lens (included)	yes, for the tube opening (included)
Eyepieces	f-6 mm and f-20 mm (included)	
Barlow lens	2x (included)	
Bubble level	yes (included)	
Smartphone photo adapter	for the eyepiece holder, removable (included)	
Smartphone holder	pre-assembled on optical tube (included)	
Telescope height <i>without tripod, with the telescope tube tilted up to 90°</i>	470 mm	420 mm
Telescope height <i>with the tripod fully extended, with the telescope tube tilted up to 90°</i>	1595 mm	-/-
Mount base diameter:	230 mm	
Telescope weight	3.3 kg (<i>without tripod and accessories</i>)	3.0 kg (<i>without tripod and accessories</i>)

Tripod weight	1.1 kg (without telescope and accessories)	-/-
----------------------	--	-----


DISPOSAL

 Dispose of packaging materials sorted by type. Information on proper disposal can be obtained from your local waste disposal service or environmental agency.

 Do not dispose of electronic devices in household waste!

According to European Directive 2012/19/EU on waste electrical and electronic equipment and its implementation in national law, used electrical devices must be collected separately and properly recycled.

Observe the current legal regulations when disposing of the device! Information on proper disposal can be obtained from your local waste disposal services or environmental agency.

 In accordance with the regulations concerning batteries and rechargeable batteries, disposing of them in the normal household waste is explicitly forbidden. Please make sure to dispose of your used batteries as required by law — at a local collection point or in the retail market. Disposal in domestic waste violates the Battery Directive.


Batteries that contain toxins are marked with a sign and a chemical symbol. "Cd" = cadmium, "Hg" = mercury, "Pb" = lead.

WARRANTY & SERVICE

The regular warranty period is 2 years and begins on the day of purchase. To benefit from an extended, voluntary warranty period as indicated on the gift box, registration on our website is required.

The full warranty conditions and information on warranty extension and service can be found at www.bresser.de/warranty_terms

CE DECLARATION OF CONFORMITY

 A "CE Declaration of Conformity" in accordance with the applicable directives and corresponding standards has been issued by Bresser GmbH. The full text of the CE Declaration of Conformity is available at the following internet address:

www.bresser.de/download/pushto/ce/4776350_ce.pdf

www.bresser.de/download/pushto/ce/4780400_ce.pdf

BRESSER GmbH · Gutenbergstr. 2 · 46414 Rhede/Westf. · Germany

BRESSER UK Ltd. · Suite 3G, Eden House · Enterprise Way · Edenbridge, Kent TN8 6HF · Great Britain

Service

DE AT CH BE

Bei Fragen zum Produkt und eventuellen Reklamationen nehmen Sie bitte zunächst mit dem Service-Center Kontakt auf, vorzugsweise per E-Mail.

E-Mail: service@bresser.de
Telefon*: +49 28 72 80 74 210

BRESSER GmbH

Kundenservice
Gutenbergstr. 2
46414 Rhede
Deutschland

*Lokale Rufnummer in Deutschland (Die Höhe der Gebühren je Telefonat ist abhängig vom Tarif Ihres Telefonanbieters); Anrufe aus dem Ausland sind mit höheren Kosten verbunden.

GB IE

Please contact the service centre first for any questions regarding the product or claims, preferably by e-mail.

E-Mail: service@bresseruk.com
Telephone*: +44 1342 837 098

BRESSER UK Ltd.

Suite 3G, Eden House
Enterprise Way
Edenbridge, Kent TN8 6HF
Great Britain

*Number charged at local rates in the UK (the amount you will be charged per phone call will depend on the tariff of your phone provider); calls from abroad will involve higher costs.

FR BE

Si vous avez des questions concernant ce produit ou en cas de réclamations, veuillez prendre contact avec notre centre de services (de préférence via e-mail).

E-Mail: sav@bresser.fr
Téléphone*: 00 800 6343 7000

BRESSER France SARL

Pôle d'Activités de Nicopolis
314 Avenue des Chênes Verts
83170 Brignoles
France

*Prix d'un appel local depuis la France ou Belgique

NL BE

Als u met betrekking tot het product vragen of eventuele klachten heeft kunt u contact opnemen met het service centrum (bij voorkeur per e-mail).

E-Mail: info@bresserbenelux.nl
Telefoon*: +31 528 23 24 76

BRESSER Benelux

Smirnoffstraat 8
7903 AX Hoogeveen
The Netherlands

*Het telefoonnummer wordt in het Nederland tegen lokaal tarief in rekening gebracht. Het bedrag dat u per gesprek in rekening gebracht zal worden, is afhankelijk van het tarief van uw telefoon provider; gesprekken vanuit het buitenland zullen hogere kosten met zich meebrengen.

ES PT

Si desea formular alguna pregunta sobre el producto o alguna eventual reclamación, le rogamos que se ponga en contacto con el centro de servicio técnico (de preferencia por e-mail).

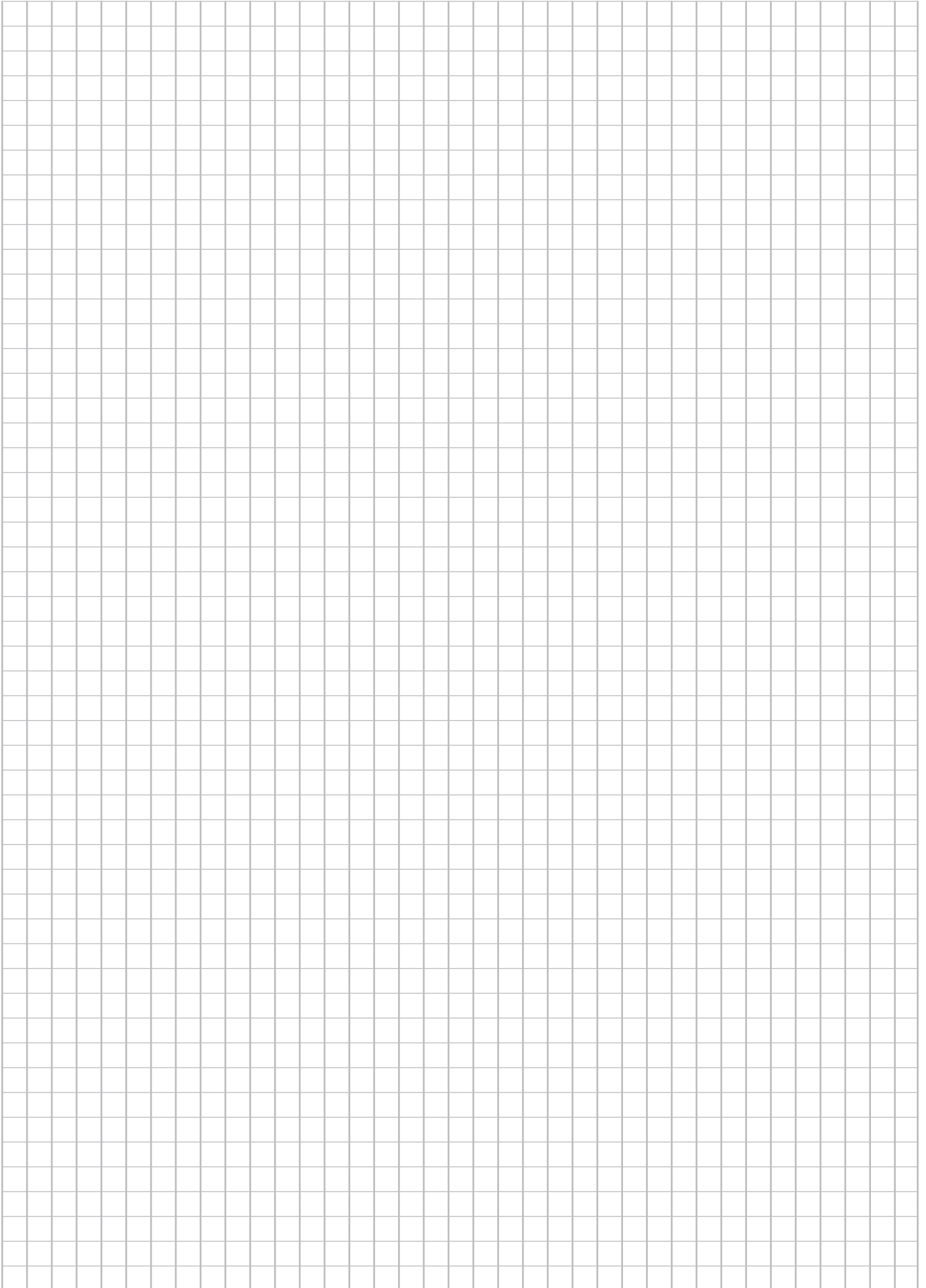
E-Mail: servicio.iberia@bresser-iberia.es
Teléfono*: +34 91 67972 69

BRESSER Iberia SLU

c/Valdemorillo,1 Nave B
P.I. Ventorro del Cano
28925 Alcorcón Madrid
España

*Número local de España (el importe de cada llamada telefónica dependen de las tarifas de los distribuidores); Las llamadas des del extranjero están ligadas a costes suplementarios..

NOTIZEN & ZEICHNUNGEN | NOTES & DRAWINGS



Bresser GmbH
Gutenbergstr. 2
46414 Rhede · Germany
www.bresser.de

   @BresserEurope



Bresser UK Ltd.
Suite 3G, Eden House
Enterprise Way
Edenbridge, Kent TN8 6HF
Great Britain