



**DE** Besuchen Sie unsere Website über den folgenden QR Code oder Weblink um weitere Informationen zu diesem Produkt oder die verfügbaren Übersetzungen dieser Anleitung zu finden.

**GB** Visit our website via the following QR Code or web link to find further information on this product or the available translations of these instructions.

**FR** Si vous souhaitez obtenir plus d'informations concernant ce produit ou rechercher ce mode d'emploi en d'autres langues, rendez-vous sur notre site Internet en utilisant le code QR ou le lien correspondant.

**NL** Bezoek onze internetpagina via de volgende QR-code of weblink, voor meer informatie over dit product of de beschikbare vertalingen van deze gebruiksaanwijzing.

**ES** ¿Desearía recibir unas instrucciones de uso completas sobre este producto en un idioma determinado? Entonces visite nuestra página web utilizando el siguiente enlace (código QR) para ver las versiones disponibles.

**IT** Desidera ricevere informazioni esaustive su questo prodotto in una lingua specifica? Venga a visitare il nostro sito Web al seguente link (codice QR Code) per conoscere le versioni disponibili.



[www.bresser.de/P5804000](http://www.bresser.de/P5804000)



## GARANTIE · WARRANTY · GARANTÍA · GARANZIA



[www.bresser.de/warranty\\_terms](http://www.bresser.de/warranty_terms)

## RECYCLAGE (TRIMAN/FRANCE)



Points de collecte sur [www.quefairedemesdechets.fr](http://www.quefairedemesdechets.fr)  
Privilégiez la réparation ou le don de votre appareil !

## TABLE OF CONTENTS

IMPRESSUM.....	4
GELDIGHEIDSVERKLARING.....	4
OVER DEZE GEBRUIKSAANWIJZING .....	4
1. ALGEMENE WAARSCHUWINGEN .....	4
2. LEVERINGSOMVANG .....	5
3. KEUZE VAN LOCATIE & INSTALLATIE.....	6
4. PRODUCTONTWERP ADVANCE ICD 10X-160X ZOOM-STEREOMICROSCOOP .....	7
5. MICROSCOOPINSTELLINGEN .....	9
6. REINIGING/ONDERHOUD/TRANSPORT .....	13
9. GARANTIE.....	14
10. CE-VERKLARING VAN CONFORMITEIT .....	14

# IMPRESSUM

Bresser GmbH, Gutenbergstr. 2, 46414 Rhede, Duitsland  
www.bresser.de

In geval van garantieclaims of servicevragen, raadpleeg de secties "Garantie" en "Service" van deze gebruiksaanwijzing. Onder voorbehoud van technische wijzigingen zonder kennisgeving.

© 2024 Bresser GmbH. Alle rechten voorbehouden.

Reproductie van deze gebruiksaanwijzing - geheel of gedeeltelijk - in welke vorm dan ook (bijv. fotokopieën, afdrucken, enz.) evenals gebruik en distributie via elektronische systemen (bijv. beeldbestand, website, enz.) vereist de voorafgaande schriftelijke toestemming van de fabrikant en is anderszins verboden.

De aanduidingen en merknamen van de respectieve bedrijven die in deze gebruiksaanwijzing worden gebruikt, zijn beschermd door handels-, merk- en/of octrooirecht in Duitsland, de Europese Unie en/of andere landen.

## GELDIGHEIDSVERKLARING

Deze gebruiksaanwijzing is geldig voor producten met de volgende artikelnummers:  
5804000

**HANDLEIDING VERSIE: 424**

**HANDLEIDING NAAM:**

Manual\_5804000\_Advance-ICD\_de-en\_BRESSER\_v052024a

Als u vragen heeft, vermeld dan deze informatie.

## OVER DEZE GEBRUIKSAANWIJZING

**OPMERKING: Deze gebruiksaanwijzing moet worden beschouwd als onderdeel van het apparaat.**

Lees de veiligheidsinstructies en de gebruiksaanwijzing zorgvuldig voordat u dit apparaat gebruikt. Bewaar deze gebruiksaanwijzing op een veilige plaats voor toekomstige raadpleging. Als het apparaat wordt verkocht of doorgegeven, moet de gebruiksaanwijzing worden overhandigd aan de nieuwe eigenaar/gebruiker van het product.

## 1. ALGEMENE WAARSCHUWINGEN

**LET OP!**

**Dit apparaat is niet bedoeld voor gebruik door personen (inclusief kinderen) met beperkte fysieke, sensorische of mentale vermogens, of voor gebrek aan ervaring en/of kennis, tenzij ze worden begeleid door of instructies hebben ontvangen van een persoon die verantwoordelijk is voor hun veiligheid over hoe dit apparaat te gebruiken.**

### **GEVAAR VOOR ELEKTRISCHE SCHOK!**

Dit apparaat bevat elektronische onderdelen die worden aangedreven door een stroombron (netvoeding). Laat kinderen nooit onbeheerd achter bij het hanteren van het apparaat! Gebruik het apparaat alleen zoals beschreven in de gebruiksaanwijzing, anders is er RISICO op ELEKTRISCHE SCHOK!

- Koppel de stroomvoorziening los wanneer u het apparaat niet gebruikt, tijdens lange pauzes en voor alle onderhouds- en reinigingswerkzaamheden (koppel de stekker uit het stopcontact).
- Plaats het apparaat zodanig dat het op elk moment van de stroomvoorziening kan worden losgekoppeld. Het stopcontact moet altijd in de buurt van het apparaat zijn en gemakkelijk toegankelijk, aangezien de stekker van het netsnoer dient als een onderdeel om het apparaat van de netvoeding los te koppelen.
- Om het apparaat van het net los te koppelen, trek altijd aan de stekker en nooit aan de kabel!
- Controleer het apparaat, de kabels en de aansluitingen op schade voor gebruik.
- Gebruik het apparaat niet als het beschadigd is of beschadigde live onderdelen bevat! Beschadigde onderdelen moeten onmiddellijk worden vervangen door een erkend servicecentrum.
- Gebruik het apparaat alleen in een volledig droge omgeving en raak het apparaat niet aan met natte of vochtige lichaamsdelen.

### **GEVAAR VOOR VERSTIKKING!**

Onjuist gebruik kan leiden tot een RISICO OP VERSTIKKING, vooral voor kinderen! Het is daarom absoluut noodzakelijk dat u de volgende veiligheidsinformatie in acht neemt.

- Houd verpakkingsmaterialen (plastic zakken, rubberen banden, enz.) uit de buurt van kinderen!
- Dit product bevat kleine onderdelen die door kinderen kunnen worden ingeslikt!
- Als kleine onderdelen worden ingeslikt, raadpleeg dan onmiddellijk een arts!

### **BRAND-/EXPLOSIEGEVAAR!**

Onjuist gebruik van dit product vormt een BRAND-/EXPLOSIEGEVAAR! Neem altijd de volgende veiligheidsinstructies in acht om branden en/of explosies te voorkomen.

- Stel het apparaat niet bloot aan hoge temperaturen. Gebruik alleen de meegeleverde AC-adapter. Kortsluit het apparaat niet en gooi het niet in het vuur! Overmatige hitte en onjuiste behandeling kunnen kortsluitingen, brand en zelfs explosies veroorzaken!

## ⚠ GEVAAR OP LETSEL!

Dit apparaat bevat componenten en/of accessoires die bij onjuist gebruik lichte of ernstige lichamelijke verwondingen kunnen veroorzaken. Het is daarom essentieel dat u de volgende veiligheidsinformatie in acht neemt om lichamelijk letsel te voorkomen.

- Dit apparaat vereist vaak het gebruik van scherpe en puntige gereedschappen. Bewaar dit apparaat daarom samen met alle accessoires en gereedschappen op een plaats die niet toegankelijk is voor kinderen!
- Houd chemicaliën en vloeistoffen buiten bereik van kinderen! Niet drinken! Was uw handen grondig onder stromend water na gebruik. Bij accidenteel contact met ogen of mond, spoel met water. Raadpleeg bij klachten onmiddellijk een arts en toon de stoffen.

## ! GEVAAR VOOR EIGENDOMSSCHADE!

Onjuiste behandeling kan SCHADE aan het apparaat en/of de accessoires veroorzaken! Gebruik het apparaat daarom alleen in overeenstemming met de volgende veiligheidsinformatie.

- Demonteer het apparaat niet! Neem bij een defect contact op met uw dealer. De dealer zal contact opnemen met het servicecentrum en het apparaat indien nodig voor reparatie opsturen.
- Stel het apparaat niet bloot aan hoge temperaturen en bescherm het tegen water en hoge luchtvochtigheid!
- Stel het apparaat niet bloot aan schokken!
- Gebruik alleen accessoires en reserveonderdelen die voldoen aan de technische specificaties!

## 2. LEVERINGSOMVANG



A: Zoom stereomicroscop met ingebouwde LED-val- en doorvallende verlichting

B: 2 paar groothoekoculaires (WF 10x / WF 20x)

C: 1 st. Opzetlens (extra lens) (2x)

D: 1 paar rubberen oculairs

E: Kunststof objectplaat, 94 mm (zwart/wit)

F: Objectplaat glas, 94 mm (mat)

G: Stroomadapter (5V,1A) en 2 st. Stekkeradapter (1x EU, 1x UK) voor de stroomadapter

H: USB-voedingskabel (1 m)

I: Stofkap

J: Gereedschapsleutel voor het aanpassen van de frictie

### 2.1. CONTROLEREN LEVERINGSOMVANG / HANDLINGSTIPS

- Open de verpakking voorzichtig. Voorkom vingerafdrukken en zweet op de optische oppervlakken.
- Voorkom dat de microscoop en accessoires vallen en beschadigd raken.
- Verwijder alle componenten uit de verpakking en controleer op volledigheid volgens de afleveringsnota. Afhankelijk van het model of de accessoires kan de microscoop in meer dan één doos worden verpakt.
- Ga zorgvuldig om met de microscoop en zijn accessoires en bescherm ze altijd tegen sterke schokken en trillingen.
- Bewaar de originele verpakking voor opslagdoeleinden of voor het retourneren van de microscoop aan de leverancier in geval van reparatie of inspectie.

**LET OP! Til de microscoop nooit op aan de trinoculaire microscoopkop of de grove/fijne focusknoppen. Dit kan de microscoop beschadigen.**

**LET OP! Draag de microscoop altijd met beide handen. Houd de microscoop hiervoor met één hand vast aan de onderkant van de microscoopbasis terwijl u met de andere hand de standaard vastgrijpt.**

### 3. KEUZE VAN LOCATIE & INSTALLATIE

Voordat u uw microscoop installeert, kiest u een geschikte locatie.

**Plaats de microscoop op een oppervlak dat aan de volgende criteria voldoet:**

- Vlak/Waterpas
- Trillingsvrij/Stabiel
- Harde, niet-brandbare oppervlakte
- Chemisch en mechanisch bestendig

**Installeer de microscoop zodanig dat ...**

- ... er een afstand van minimaal 10 cm rondom het apparaat of naar andere apparaten of de muur is.
- ... u het op elk moment van de stroomvoorziening kunt loskoppelen.
- ... Het netsnoer is te allen tijde zichtbaar en vrij toegankelijk. De stekker van het netsnoer dient als ontkoppelingsinrichting.
- ... het restvocht volledig is verwijderd voor de eerste toepassing.

**LET OP! Stel het apparaat niet bloot aan temperaturen boven 40° C! Dit kan onherstelbare schade veroorzaken aan optische en/of mechanische onderdelen die niet onder de garantie vallen.**

**LET OP! Gebruik altijd de meegeleverde stroomadapter (5V/1A) voor de LED-verlichting. Het gebruik van een onge- schikte voedingseenheid kan schade aan de microscoop veroorzaken!**

## 4. PRODUCTONTWERP ADVANCE ICD 10X-160X ZOOM-STEREOMICROSCOOP

### 4.1. VOOR-/ZIJ-AANZICHT

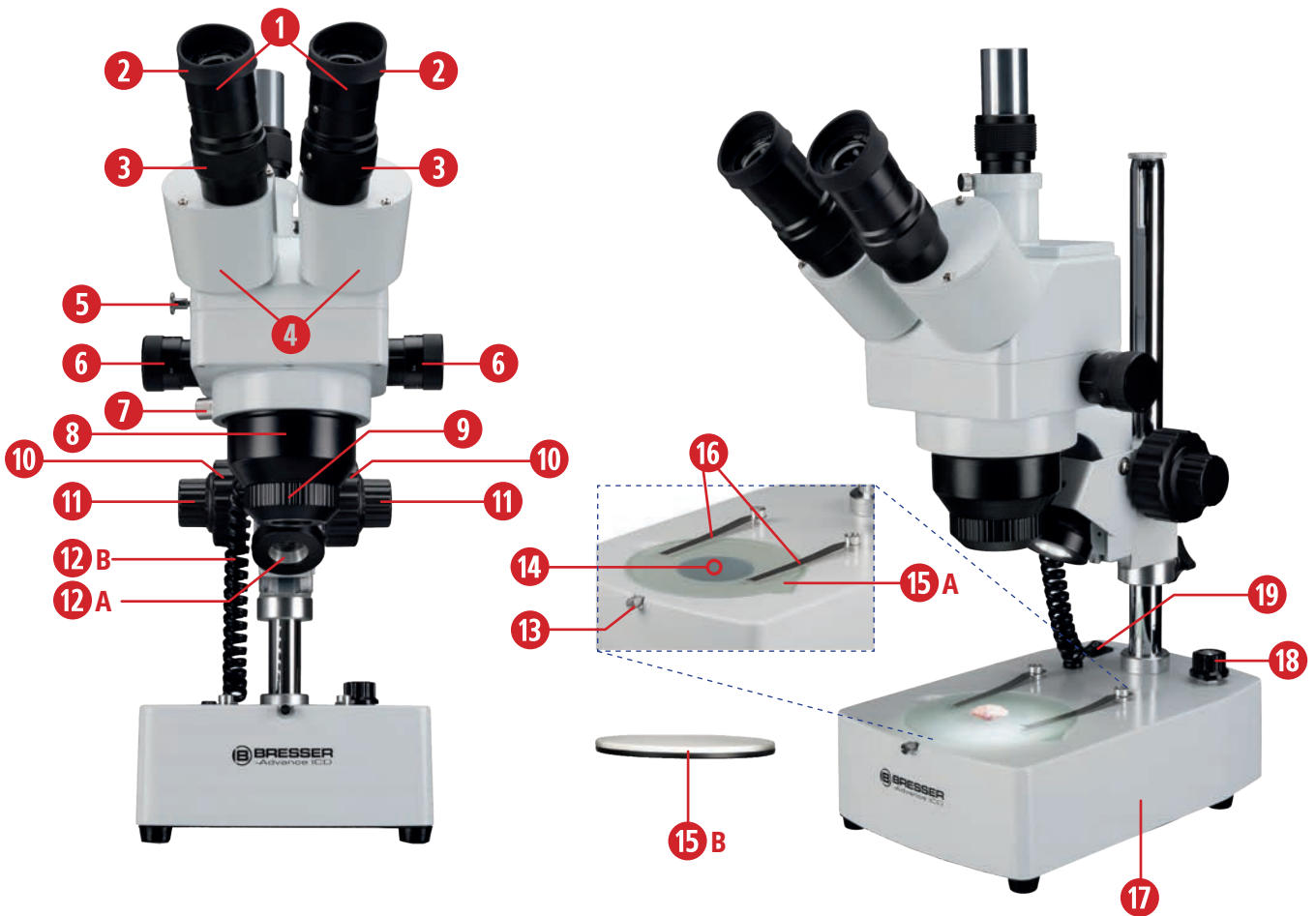
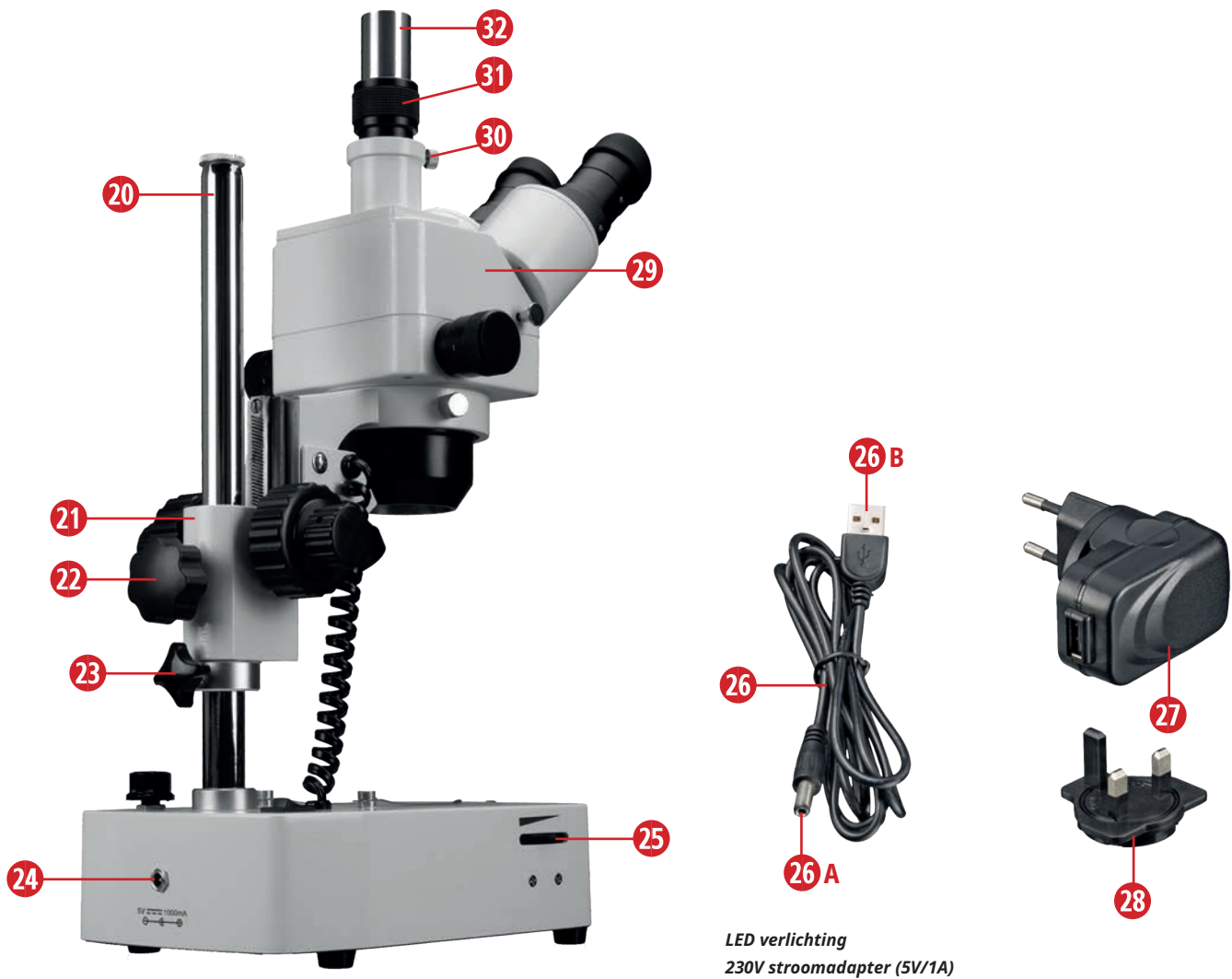


Fig. 1a: Componenten aan de voorzijde van de Advance ICD 10x-160x zoom stereomicroscop.

#### UITRUSTING

- |                                      |   |
|--------------------------------------|---|
| 1. Groothoekoculaires (10x, 20x)     | 12A. Opvallende lichteenheid                            |
| 2. Oculairs (rubber)                 | 12B. Aansluitkabel voor opvallend (gereflecteerd) licht |
| 3. Dioptrie-instelringen             | 13. Borgschroef-objectplaat                             |
| 4. Binoculaire aansluiting           | 14. Doorvallende lichteenheid                           |
| 5. Hendel bino/trino conversie       | 15A. Glasobjectpaneel                                   |
| 6. Zoomdraaiknoppen (1x tot 4x)      | 15B. Kunststof objectplaat zwart/wit                    |
| 7. Zoomlens borgschroef              | 16. Klemhouder voor voorbereiding                       |
| 8. Stereozoomlens (1x tot 4x)        | 17. Microscopbasis                                      |
| 9. Extra lens (opzetlens) 2x         | 18. Opvallend licht/doorvallend lichtschakelaar         |
| 10. Grove focus (groeve aandrijving) | 19. Aan/Uit schakelaar                                  |
| 11. Fijne focus (fijne aandrijving)  |   |

## 4.2. ACHTERAANZICHT



LED verlichting  
230V stroomadapter (5V/1A)

Fig. 1b: Componenten aan de achter-/zijaanzicht van de Advance ICD 10x-160x zoom stereomicroscop.

### UITRUSTING

- |  |   |
|--|---|
| 20. Statief  | 27. Stroomadapter (5V/1A) met gemonteerde EU stekkeradapter |
| 21. Microscoparm                                       | 28. UK-adapter  |
| 22. Borgschroef voor microscoparm                      | 29. Microscopkop  |
| 23. Stop met borgschroef                               | 30. Borgschroef voor adapter                                |
| 24. Netaansluiting                                     | 31. Adapter met gekartelde ring                             |
| 25. Dimmer voor LED verlichting                        | 32. Trinotube voor cameraverbinding                         |
| 26. USB-voedingskabel met A) holle plug en B) USB-plug |   |



## 5. MICROSCOOPINSTELLINGEN

### A STROOMVOORZIENING & AAN/UIT SCHAKELAAR

#### I) Stroomvoorziening tot stand brengen

Om de stroomvoorziening tot stand te brengen, steekt u de holle plug (1) van de meegeleverde USB-voedingskabel (2) in de voedingsaansluiting (3) aan de achterkant van de microscoop. Afhankelijk van de lokale omgeving kunt u de juiste stekkeradapter (5) op de stroomadapter monteren. Steek vervolgens de stroomadapter (4) in een geschikt stopcontact (7) (max. 230V).

**Opmerking: Er zijn twee extra stekkeradapters (6) meegeleverd voor de stroomadapter. Bevestig de stekkeradapter die geschikt is voor uw stopcontact aan de stroomadapter (4).**

**LET OP! Zorg er van tevoren voor dat de stekkeradapter stevig vastzit aan de stroomadapter en er niet van los kan raken! Steek de stekkeradapter nooit afzonderlijk in het stopcontact!**



Fig. 2.: Stroomvoorziening tot stand brengen.

#### II) Het in-/uitschakelen van de microscoop

Om de microscoop in te schakelen, zet u de aan/uit-schakelaar (hoofdschakelaar) (4) in de 'I' positie.

Om de microscoop uit te schakelen, zet u de aan/uit-schakelaar in de '0' positie.

### B POSITIONEER HET MONSTER

#### I) Positioneren van het monster

Plaats een monster (1) dat u wilt observeren op de glasplaat (microscopetafel) (2) en bevestig het indien nodig met de klemmen (3).

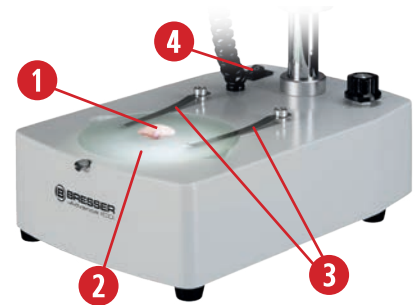


Fig. 3.: Positioneer het monster.

#### II) Gebruik van de verwisselbare objectplaten

De twee objectplaten dienen als microscopetafel. Naast de matglas objectplaat (1) is er in de levering ook een kunststof objectplaat (2) met een zwarte en een witte zijde opgenomen. U kunt deze kunststof plaat gebruiken om het contrast te verhogen, afhankelijk van het object.

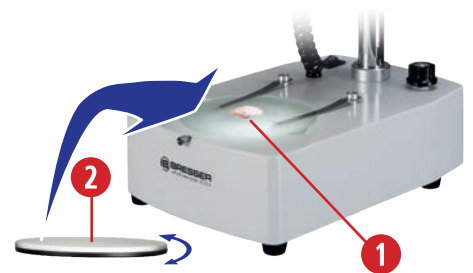


Fig. 4: Vervanging van de objectplaat.

### C INSTELLEN VAN DE VERLICHTING

#### I) Het in-/uitschakelen van de verlichting

U heeft de mogelijkheid om drie verschillende verlichtingen voor het object te selecteren door de overeenkomstige instelling op de opvallende licht/doorvallende lichtschaakelaar (1) in te stellen. In positie "I" wordt alleen de opvallende lichteenheid (2) geactiveerd. De hoogte van de opvallende lichteenheid kan licht worden aangepast om de best mogelijke verlichting te bereiken. In positie "III" wordt alleen de doorvallende lichteenheid (3) ingeschakeld. In positie "II" worden beide verlichtingseenheden ingeschakeld. In de positie "OFF" is de verlichting uitgeschakeld.

#### II) Dimmen van de verlichting

Aangezien het apparaat is uitgerust met een continu instelbare LED-verlichting (dimmer) (4), is een optimale verlichting van het bekeken object of monster gegarandeerd.

**LET OP! Laat de dimmer niet gedurende lange perioden op maximale**

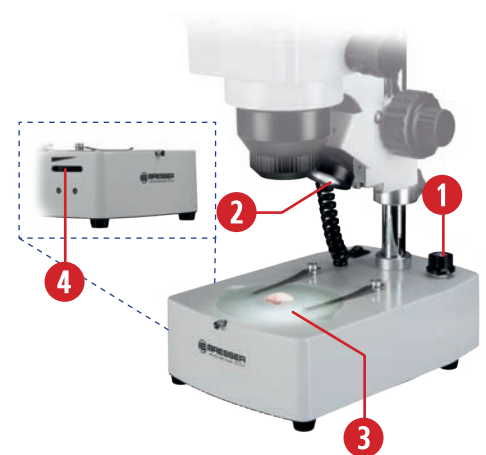


Fig. 5: Stel het verlichtingssoort en de dimmer in.



Fig. 6: Pas de pupilafstand aan.

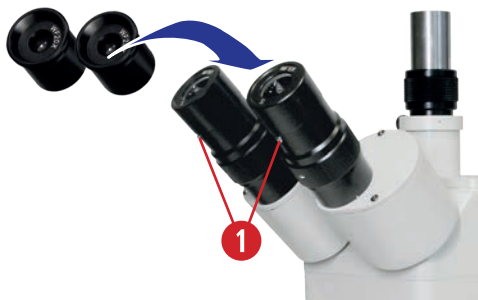


Fig. 7: Verwisselbare oculairs.

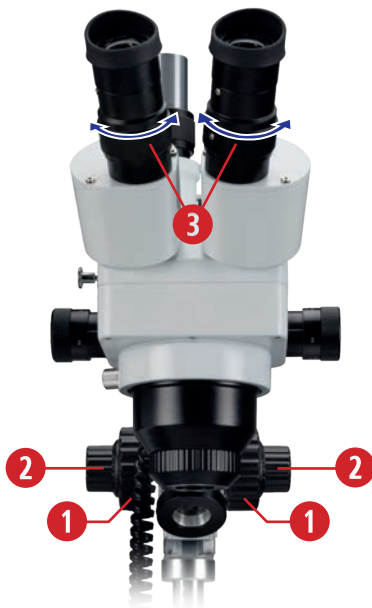


Fig. 8: Instellen van de dioptrie-instelling.



Fig. 9: Zachte rubberen oculairs.

helderheid staan. Dit verkort de levensduur van de lamp.

## D HET AANPASSEN VAN DE OBSERVATIEBUIS

### I) Het aanpassen van de pupilafstand (A) (afstand tussen de oculairs)

Stel de juiste pupilafstand in voor binoculair waarnemen door de oculairbuizen (1) op de microscoopkop te verschuiven zodat de rechter en linker gezichtsvelden volledig overlappen of samenkomen tot een cirkelvormig beeld.

**Onthoud: De juiste pupilafstand is cruciaal voor comfortabel en vermoeidheidsvrij kijken.**

### II) Het vervangen van de oculairs

U heeft twee paar oculairs beschikbaar: WF 10x / WF 20x. U kunt deze gemakkelijk vervangen.

Maak hiervoor de oculairborgschroeven (1) los met een kleine schroevendraaier. Zorg ervoor dat u de schroeven niet te ver losdraait. Zodra u de oculairs heeft vervangen, kunt u de schroeven voorzichtig weer aandraaien.

### III) Het aanpassen van de visuele scherptecorrectie (dioptriecompensatie)

Stel een monster zo plat mogelijk scherp met behulp van de grove (1) en fijne aandrijving (2).

Corrigeer nu de scherpte van het linkeroog door het rechteroog te sluiten en de dioptrie-instelling (3) van het linkeroogstuk dienovereenkomstig aan te passen totdat het linkeroog het monster scherp ziet.

Ga indien nodig op dezelfde manier te werk met het rechteroog.

**Opmerking: Elke keer dat u de vergroting verandert met behulp van de zoomknoppen, stelt u de scherpte in met behulp van de focuseenheden.**

**Opmerking: Dioptriecompensatie wordt uitgevoerd via de instelling op beide oculairs (3) en wordt gebruikt om bijziendheid of verziendheid te compenseren (max. +/-8 dpt. verschil tussen de twee ogen kan worden gecompenseerd). Als het verschil groter is of als er astigmatisme, enz. aanwezig is, raden we aan om te observeren met uw voorgeschreven bril.**

**Opmerking: dioptriecompensatie is mogelijk met beide oculairs, maar wordt alleen uitgevoerd voor één oog als het verschil +/- 4 dpt. of minder is.**

### IV) Gebruik van rubberen oculairs

De zachte oculairs (1) die bij de levering zijn inbegrepen, kunnen aan de oculairs worden bevestigd. Aan de ene kant beschermen ze brildragers tegen beschadigingen bij accidenteel contact met het oculair en aan de andere kant voorkomen ze storende reflecties op het lensoppervlak veroorzaakt door omgevingslicht. Ze houden de ogen ook op de juiste afstand van de oculairlens.

## E HET SCHERPSTELLEN VAN HET MONSTER

### I) Stel de beeldscherpte in voor een monster (scherpstellen).

De microscoop heeft een coaxiale grove en fijne focuseenheid. Draai de grove aandrijving (1) om de microscoopkop (2) te verhogen of te verlagen. Gebruik de fijne focusknop (3) om nauwkeurige aanpassingen aan de beeldscherpte te maken.

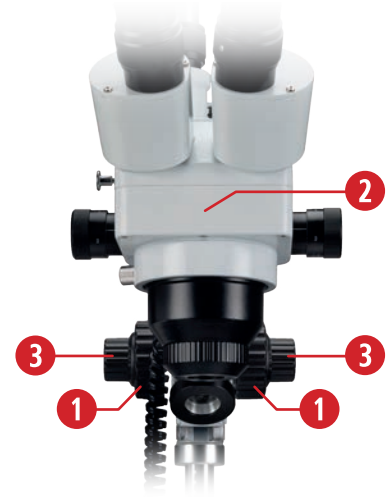


Fig. 10: Het scherpstellen van het monster.

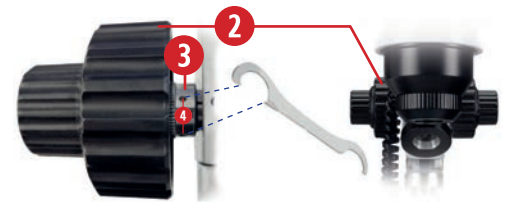


Fig. 11: Het aanpassen van de beweging van de grove aandrijving (frictie).

### II) Aanpassing van de grove aandrijving (frictie)

Het kan gebeuren dat de microscoopkop niet meer wordt gehouden door de focuseenheid en naar beneden beweegt door zijn eigen gewicht of zware camera-accessoires. U kunt de meegeleverde gereedschapssleutel (1) gebruiken om de beweging van de grove aandrijving (frictie) aan te passen. Selecteer hiervoor de grove aandrijving (2), die een instelring (3) heeft met kleine ronde gaten (4) aan de binnenkant. U kunt de gereedschapssleutel in deze gaten haken en de ring draaien. Door de ring naar de microscoop te draaien, loopt de grove aandrijving stijver en door de ring van de microscoop weg te draaien, loopt de grove aandrijving soepeler.

### III) Handmatige zoom (1x tot 4x)

De stereomicroscoop heeft een stereozoomlens (1). De vergroting kan continu worden aangepast tussen 1x en 4x door de zoomknoppen (2) te draaien.

**Opmerking: U kunt de daadwerkelijke vergroting berekenen door de waarde van de zoom te vermenigvuldigen met de waarde van het oculair (10x of 20x).**

**Opmerking: Extra lenzen veranderen de werkafstand, waarbij vergrotingen <1.0x de werkafstand vergroten. Dit kan bijzonder voordelig zijn bij het werken onder een microscoop of bij het hanteren van gereedschappen. Vergrotingsfactoren >1.0 verkleinen de werkafstand.**



Fig. 12: Traploze aanpassing van de vergroting.



Fig. 13: Bevestiging van de extra lens.

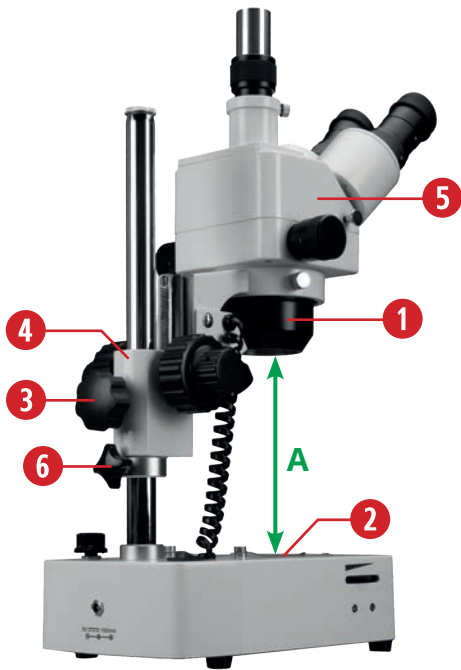


Fig. 14: Waarnemen van grotere objecten is mogelijk via de in hoogte verstelbare microscooparm.

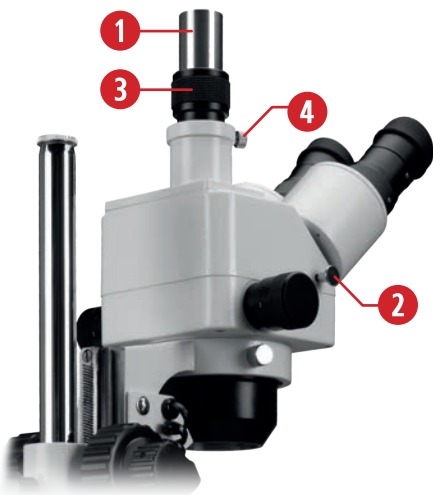


Fig. 15: Trinoculaire buis voor fotografie

#### IV) Gebruik van de extra lens (opzetlens) 2x

U kunt de vergroting van uw microscoop extra verhogen door de meegeleverde 2x extra lens (1) op de stereozoomlens (2) te bevestigen. Schroef de extra lens voorzichtig in de daarvoor bestemde houder op de lens.

**Opmerking: De combinatie van de stereozoomlens, verwisselbare groothoekoculairs (10x, 20x) (3) en de 2x extra lens resulteert in een zeer breed vergrotingsbereik van 10x tot 160x.**

#### F OBSERVATIE VAN GROTERE PREPARATEN

De in hoogte verstelbare en 360° draaibare houder maakt het ook mogelijk om grotere monsters, bijv. mineralen of technische componenten, vanuit elke observatiepositie te bekijken.

De afstand (A) tussen de zoomlens (1) en de objectplaat (microscopoptafel) (2) kan hiervoor worden aangepast. Open hiervoor de borgschroef van de microscooparm (3) en pas de afstand aan op basis van de grootte van het te observeren object. Draai vervolgens de borgschroef van de microscooparm weer vast.

De microscooparm (4) houdt de microscoopkop (5) en de zoomlens vast. De gehele optische eenheid kan tegen het naar beneden schuiven worden beveiligd met behulp van de borgschroef van de stop (6). Maak de borgschroef van de stop los en schuif de stop onder de microscooparm. Draai vervolgens de borgschroef van de stop weer vast.

**OPMERKING: Maximale objecthoogte ca. 230 mm, werkafstand: 28-80 mm**

#### G TRINOCULAIRE BUIS VOOR FOTOGRAFIE

**LET OP! Informeer u van tevoren of er een extra adapter of een reductielens nodig is voor het gebruik van de verschillende camera's.**

Gebruik de in hoogte verstelbare trinoculaire buis (1) voor fotografische doeleinden. Verschillende camera's kunnen worden aangesloten. U kunt een oculaircamera, zoals de Bresser MikrOkular, rechtstreeks in de trinoculaire buis steken zonder een extra adapter. Het aansluiten van een Bresser MikroCam kan extra adapters of reductieoptieken vereisen. Om de

bundelweg van het linkeroogstuk naar de trinoculaire buis te leiden, trekt u de bino/trinoculaire buis conversieëndel (2) volledig uit.

**OPMERKING: Het camerabeeld kan een andere mate van scherpheid hebben dan het beeld dat bij het oculair wordt geproduceerd. Stel beide beelden scherp door de hoogte van de trinoculaire buis aan te passen met behulp van de gekartelde ring van de adapter (3).**

Fixeer vervolgens de gewenste hoogte van de trinoculaire buis met behulp van de borgschroef van de adapter (4).

**OPMERKING: De stofkap op de trinoculaire buis biedt bescherming tegen stof en vuil. Verwijder de kap voor fotomicrografie en bevestig deze na gebruik weer.**

## 6. REINIGING/ONDERHOUD/TRANSPORT

Tijdens lange pauzes en voordat u onderhouds- en reinigingswerkzaamheden uitvoert, koppelt u de stroomvoorziening los door de stekker uit het stopcontact te trekken.

Verwijder alle verwisselbare optische elementen (bijv. extra objectieven, oculairs, enz.) voor het reinigen.

Aangezien de microscoop een precisie-instrument is, demonteer geen onderdelen, anders kan een correct gebruik niet langer worden gegarandeerd.

### REINIGING

Blaas eerst losse stof van de lensoppervlakken.

Gebruik een zacht wegwerp papieren handdoekje gedrenkt in 30% tot 70% pure alcohol (verkrijgbaar bij apotheken of drogisterijen). Breng de reinigungsoplossing niet rechtstreeks aan op de optische onderdelen. Veeg het lensoppervlak voorzichtig schoon door het oppervlak te reinigen met cirkelvormige bewegingen van het midden naar de rand van de lens. Oefen lichte druk uit op de optiek.

**LET OP! Gebruik geen organische oplosmiddelen (bijv. alcohol, ether, aceton, xyleen of andere verduuners) om geverfde onderdelen of plastic onderdelen schoon te maken!**

**LET OP! Alcohol is zeer brandbaar.**

**LET OP! Breng geen reinigungsloeistof rechtstreeks op het apparaat aan om schade aan de elektronica te voorkomen.**

#### Stofkap:

Wanneer niet in gebruik, dek de microscoop af met de stofkap en plaats deze op een droge en schimmelvrije plaats. We raden aan om alle objectieven en oculairs op te slaan in een gesloten container met droogmiddel.

#### Transport:

Verwijder alle losse componenten en het te observeren monster van de kruistafel. Pak de microscoop zorgvuldig in (indien mogelijk in de originele verpakking).

## 7. TECHNISCHE GEGEVENS


- Trinoculaire aansluiting voor visuele observatie en gelijktijdig gebruik van de camera
- Verschillende camera's kunnen worden aangesloten
- 1x tot 4x stereozoomlens, vergroting: 10x-160x
- 2x extra lens (verdubbelt de vergroting met oculairs en zoomlens)
- Heldere LED-verlichting
- Twee verschillende objectplaten voor optimaal contrast met het object
- Observatie van driedimensionale objecten tot een maximale objecthoogte van ca. 230 mm mogelijk
- Afmetingen (LxBxH): 330 x 148 x 620 mm / gewicht: 4,7kg
- Stroomadapter 5V/1A, een bijpassende USB-voedingskabel met een lengte van 1 m en twee stekkeradapters (EU en VK) zijn inbegrepen in de levering
- Stevig ontwerp met zware basis
- 2 paar groothoekoculairs (10x/20x) inbegrepen

Oculair:	Vergroting:	Gezichtsveld:
10x groothoekoculair	10 - 40x	ca. 22 - 5.5 mm
10x groothoekoculair met extra 2x lens	20 - 80x	ca. 11 - 2.5 mm
20x groothoekoculair	20 - 80x	ca. 11 - 2.5 mm

Oculair:	Vergroting:	Gezichtsveld:
20x groothoekoculair met extra 2x lens	40 - 160x	ca. 5.5 - 1.1 mm

## 8. VERWIJDERING

 Gooi elektrische apparaten niet weg met huishoudelijk afval! In overeenstemming met Richtlijn 2002/96/EG van het Europees Parlement inzake afval van elektrische en elektronische apparatuur en de omzetting ervan in de Duitse wetgeving, moeten gebruikte elektrische apparaten apart worden verzameld en milieuvriendelijk worden gerecycled.

 Houd u aan de geldende wettelijke voorschriften bij het afvoeren van de microscoop en alle accessoires! Informatie over de juiste verwijdering is verkrijgbaar bij gemeentelijke afvalinzameldiensten of het Milieuagentschap.

Gooi de verpakkingsmaterialen weg op soort. Informatie over de juiste verwijdering is verkrijgbaar bij gemeentelijke afvalinzameldiensten of het Milieuagentschap.

## 9. GARANTIE

De reguliere garantietermijn is 2 jaar en begint op de dag van aankoop. Om te profiteren van een verlengde vrijwillige garantietermijn zoals aangegeven op de geschenkdooos, is registratie op onze website vereist.

U kunt de volledige garantievoorwaarden en informatie over garantie-uitbreidingen en -diensten bekijken op [www.bresser.de/warranty\\_terms](http://www.bresser.de/warranty_terms).



[www.bresser.de/warranty\\_terms](http://www.bresser.de/warranty_terms)

## 10. CE-VERKLARING VAN CONFORMITEIT

**CE** Bresser GmbH heeft een "CE-verklaring van conformiteit" opgesteld in overeenstemming met de toepasselijke richtlijnen en corresponderende normen. De volledige tekst van de CE-verklaring van conformiteit is beschikbaar op de volgende website: [www.bresser.de/download/5804000/CE/5804000\\_CE.pdf](http://www.bresser.de/download/5804000/CE/5804000_CE.pdf)



## 11. SERVICE

**DE AT CH BE**

Bei Fragen zum Produkt und eventuellen Reklamationen nehmen Sie bitte zunächst mit dem Service-Center Kontakt auf, vorzugsweise per E-Mail.

E-Mail: [service@bresser.de](mailto:service@bresser.de)

Telefon\*: +49 28 72 80 74 350

### **BRESSER GmbH**

Kundenservice  
Gutenbergstr. 2  
46414 Rhede  
Deutschland

\*Lokale Rufnummer in Deutschland (Die Höhe der Gebühren je Telefonat ist abhängig vom Tarif Ihres Telefonanbieters); Anrufe aus dem Ausland sind mit höheren Kosten verbunden.

**GB IE**

Please contact the service centre first for any questions regarding the product or claims, preferably by e-mail.

E-Mail: [service@bresseruk.com](mailto:service@bresseruk.com)

Telephone\*: +44 1342 837 098

### **BRESSER UK Ltd.**

Suite 3G, Eden House  
Enterprise Way  
Edenbridge, Kent TN8 6HF  
Great Britain

\*Number charged at local rates in the UK (the amount you will be charged per phone call will depend on the tariff of your phone provider); calls from abroad will involve higher costs.

**FR BE**

Si vous avez des questions concernant ce produit ou en cas de réclamations, veuillez prendre contact avec notre centre de services (de préférence via e-mail).

E-Mail: [sav@bresser.fr](mailto:sav@bresser.fr)

Téléphone\*: 00 800 6343 7000

### **BRESSER France SARL**

Pôle d'Activités de Nicopolis  
314 Avenue des Chênes Verts  
83170 Brignoles  
France

\*Prix d'un appel local depuis la France ou Belgique

**NL BE**

Als u met betrekking tot het product vragen of eventuele klachten heeft kunt u contact opnemen met het service centrum (bij voorkeur per e-mail).

E-Mail: [info@bresserbenelux.nl](mailto:info@bresserbenelux.nl)

Telefoon\*: +31 528 23 24 76

### **BRESSER Benelux**

Smirnoffstraat 8  
7903 AX Hoogeveen  
The Netherlands

\*Het telefoonnummer wordt in het Nederland tegen lokaal tarief in rekening gebracht. Het bedrag dat u per gesprek in rekening gebracht zal worden, is afhankelijk van het tarief van uw telefoon provider; gesprekken vanuit het buitenland zullen hogere kosten met zich meebrengen.

**ES PT**

Si desea formular alguna pregunta sobre el producto o alguna eventual reclamación, le rogamos que se ponga en contacto con el centro de servicio técnico (de preferencia por e-mail).

E-Mail: [servicio.iberia@bresser-iberia.es](mailto:servicio.iberia@bresser-iberia.es)

Teléfono\*: +34 91 67972 69



### **BRESSER Iberia SLU**

c/Valdemorillo,1 Nave B  
P.I. Ventorro del Cano  
28925 Alcorcón Madrid  
España

\*Número local de España (el importe de cada llamada telefónica dependen de las tarifas de los distribuidores); Las llamadas des del extranjero están ligadas a costes suplementarios..

---

**Bresser GmbH**  
Gutenbergstraße 2  
46414 Rhede · Germany  
[www.bresser.de](http://www.bresser.de)

   @BresserEurope



**Bresser Benelux**  
**Folux B.V.**  
Smirnofstraat 8  
7903 AX Hoozevee  
Nederland